

Утверждаю  
Заместитель директора  
ООО "Атлас Москва"  
\_\_\_\_\_ Соколов Е.А.

# АЛЬБОМ ТЕХНИЧЕСКИХ РЕШЕНИЙ. КОНСТРУКЦИЯ НАВЕСНОЙ ФАСАДНОЙ СИСТЕМЫ С ВОЗДУШНЫМ ЗАЗОРОМ "РУСЭКСП" С ОБЛИЦОВКОЙ ИЗДЕЛИЯМИ ИЗ СТАЛЬНОГО ЛИСТА (ПРОФНАСТИЛ)

Данный альбом технических решений  
необходимо исполнять с инструкцией по монтажу  
навесных фасадных систем «РУСЭКСП»

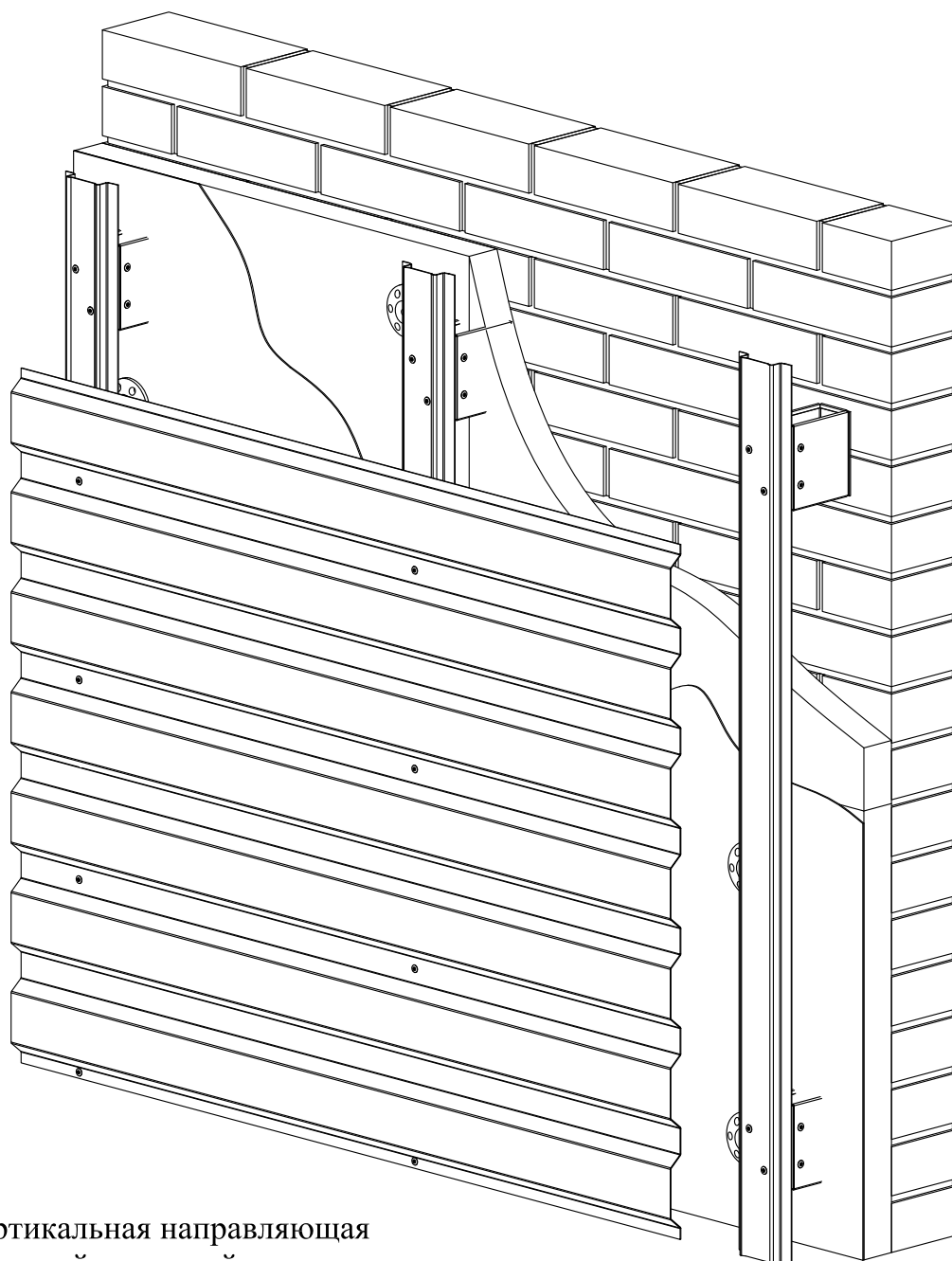


**РУСЭКСП**

2007

Изм	Лист	№ докум	Погнись	Дата	Альбом технических решений фасадной системы "РУСЭКСП" с облицовкой профнастилом.	Лист 1	Листов 23
Разработал		Соколов				ООО "Атлас Москва" 141980, Россия, Московская обл., г. Дубна, ул. Блохинцева, 13/7 ☎ (Москва) (495) 544-27-10 ☎ (Дубна) (496) 212-90-08	
					Титульный лист.		

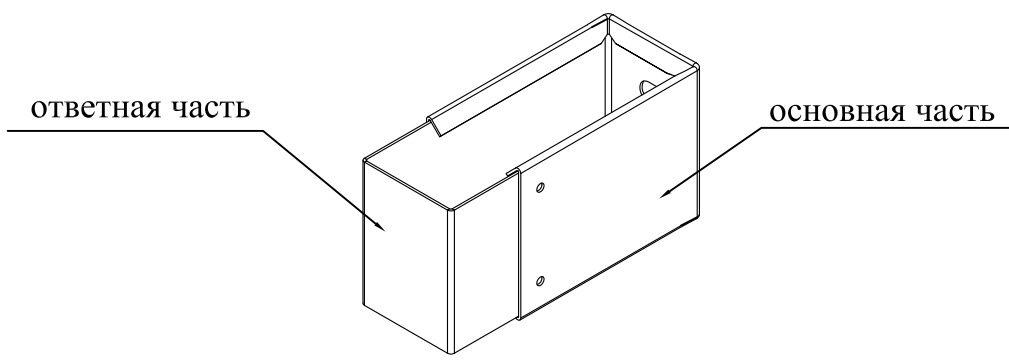
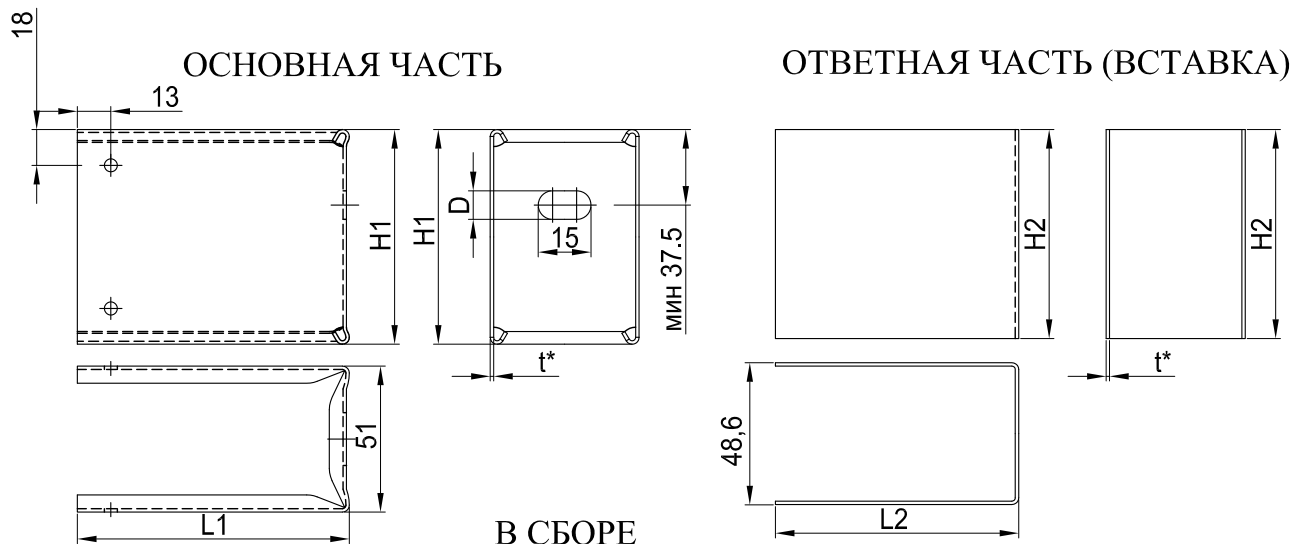
# НАВЕСНОЙ ВЕНТИЛИРУЕМЫЙ ФАСАД С ПРОФНАСТИЛОМ И СПЕЦИФИКАЦИЯ.



1. Вертикальная направляющая
2. Несущий кронштейн
3. Шайба
4. Прокладка под кронштейн
5. Анкерный дюбель
6. Заклепка Ø4÷5, А2/А2 нерж.
7. Шуруп самонарезающий Ø4,2÷6, А2/А2 нерж.
8. Гидроветрозащитная мембрана (при необходимости)
9. Утеплитель

Изм	Лист	№ докум	Подпись	Дата	Альбом технических решений фасадной системы "РУСЭЖСП" с облицовкой профнастилом.	Лист 2	Листов 23
Разработал		Соколов				<b>ООО "Атлас Москва"</b> 141980, Россия, Московская обл., г. Дубна, ул. Блохинцева, 13/7 ☎ (Москва) (495) 544-27-10 ☎ (Дубна) (496) 212-90-08	
					<b>Облицовка профнастилом.</b> <b>Спецификация.</b>		

# КРОНШТЕЙН ТИП В



L1	60	80	100	110	130	160	180	210	260	300
L2	50	70	80	90	120	140				
D	8,5	10,5								

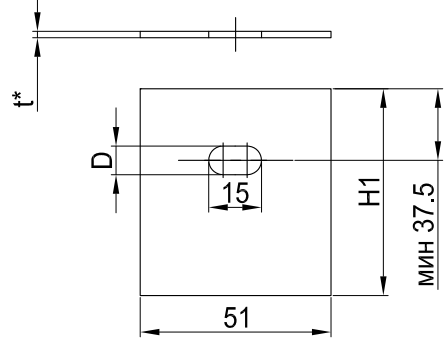
H1 = 53.7мм, 73мм, 92.7мм, 104мм при необходимости до 300мм.

H2=H1-7мм

Стандартное исполнение кронштейна: H1=73мм, H2=66мм, D=10.5мм, t=1,2 мм.

## ТЕРМОИЗОЛИРУЮЩАЯ ПРОКЛАДКА

ДЛЯ КРОНШТЕЙНА ТИП В



D	8.5	10.5
---	-----	------

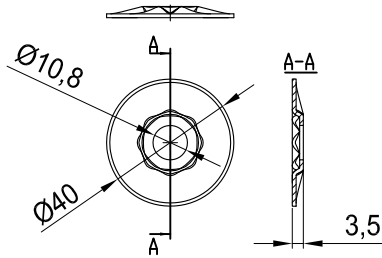
H1 = 53.7мм, 73мм, 92.7мм, 104мм при необходимости до 300мм.

Стандартное исполнение кронштейна: H1=73мм, D=10.5мм, t=2мм.

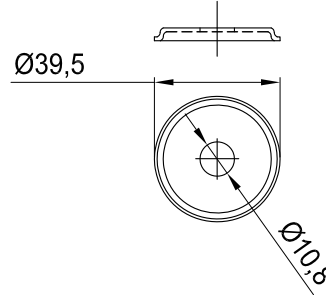
Изм	Лист	№ докум	Погнись	Дата	Альбом технических решений фасадной системы "РУСЭЖСП" с облицовкой профнастилом.	Лист 3	Листов 23
Разработал	Соколов					<b>ООО "Атлас Москва"</b> 141980, Россия, Московская обл., г. Дубна, ул. Блохинцева, 13/7 ☎ (Москва) (495) 544-27-10 ☎ (Дубна) (496) 212-90-08	
					Кронштейн, термоизолирующая прокладка.		

# ШАЙБА

исполнение 1 (ШУ1)

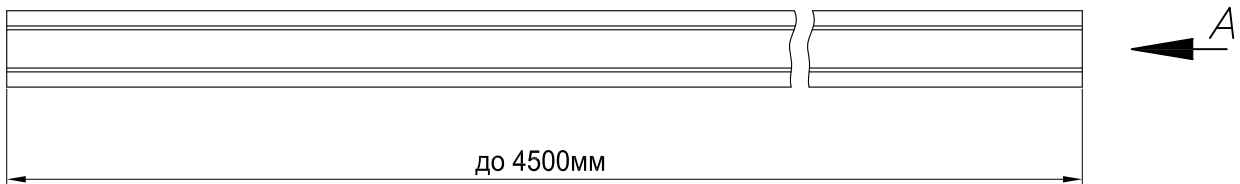


исполнение 2 (ШУ2)

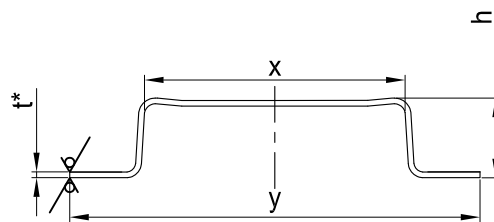


Стандартное исполнение шайбы-исполнение 1.  $t=1,2$ .

# НАПРАВЛЯЮЩАЯ



Вид А  
увеличено



Исполнение	x	y	h
1	54,8	87	19

Стандартное исполнение направляющей-исполнение 1.

\* Размер зависит от металла заготовки  $t=1,2$ .

Изм	Лист	№ докум	Погнись	Дата	Альбом технических решений фасадной системы "РУСЭЖСП" с облицовкой профнастилом.	Лист 4	Листов 23
Разработал	Соколов					<b>ООО "Атлас Москва"</b> 141980, Россия, Московская обл., г. Дубна, ул. Блохинцева, 13/7 ☎ (Москва) (495) 544-27-10 ☎ (Дубна) (496) 212-90-08	
					Шайбы, направляющая		

# МОНТАЖ ФАСАДНОЙ СИСТЕМЫ

- Согласно новым требованиям к надёжности и долговечности НФС РУСЭКСП (ТС №3469-11, ТС № 3062-10) все металлические оцинкованные части НФС должны быть дополнительно окрашены специальными красками толщиной не менее 45мкм. Использовать изделия из неокрашенной оцинкованной стали запрещено. Монтаж системы должен производиться в строгом соответствии с проектом на конкретное здание. Использование оцинкованных заклёпок недопустимо. Запрещается использовать дюбеля (анкера) с толщиной цинкового покрытия менее 40мкм.

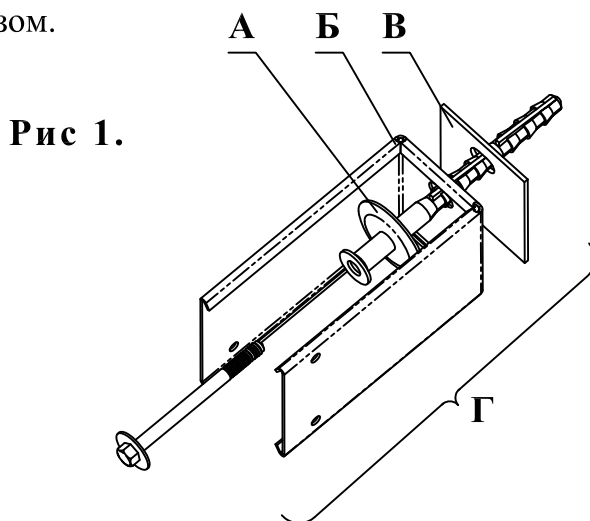
## МОНТАЖ КРОНШТЕЙНОВ

- Монтаж кронштейнов производится после разметки здания согласно проекту.
- Глубина просверливаемого отверстия должна быть на 10мм больше, чем длина дюбеля.
- Из отверстия необходимо удалить образовавшиеся от сверления отходы, чтобы отверстие было чистым и доступным.
- Кронштейны монтируются с помощью различных, устойчивых к коррозии анкерных дюбелей, в зависимости от материала несущей стены.

Установка кронштейнов производится следующим образом (Рис. 1):

- на пластмассовый дюбель одевается шайба;
- на пластмассовый дюбель одевается кронштейн(основная часть);
- на пластмассовый дюбель одевается термоизоляционная прокладка;
- вся сборка помещается в заранее подготовленное отверстие и закрепляется

стальным саморезом.

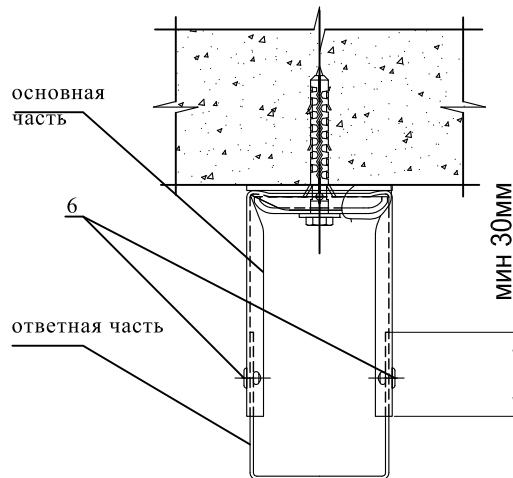


Изм	Лист	№ докум	Погнись	Дата	Альбом технических решений фасадной системы "РУСЭКСП" с облицовкой профнастилом.	Лист 5	Листов 23
Разработал		Соколов				Монтаж кронштейнов.	ООО "Атлас Москва" 141980, Россия, Московская обл., г. Дубна, ул. Блохинцева, 13/7 ☎ (Москва) (495) 544-27-10 ☎ (Дубна) (496) 212-90-08

# МОНТАЖ ОТВЕТНОЙ ЧАСТИ

Ответная часть устанавливается в основную часть после установки утеплителя и крепится 2-мя заклёпками с каждой стороны. Минимальный перехлест должен быть не менее 30мм (См. Рис 2.)

**Рис 2.**



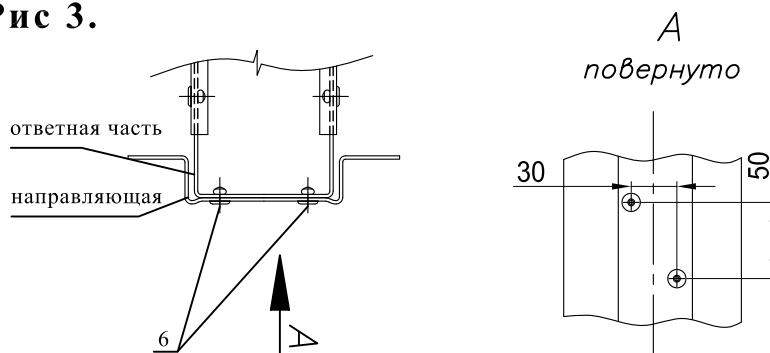
# МОНТАЖ НАПРАВЛЯЮЩИХ

На установленные по разметке кронштейны после установки утеплителя и ветрозащитной плёнки монтируются направляющие.

Направляющая крепится к ответной подвижной части 2-мя заклёпками. (Рис. 3) Затем, после окончательного нивелирования направляющих в вертикальной и горизонтальной плоскостях, подвижная часть кронштейна крепится к основной 4-мя заклёпками (по две с каждой стороны) на расстоянии не менее 10мм от конца основной, несущей части кронштейна. (Рис 2.)

В месте стыковки двух следующих друг за другом несущих направляющих в связи с тепловым расширением материалов необходимо соблюдать зазор в пределах 10,0мм.

**Рис 3.**

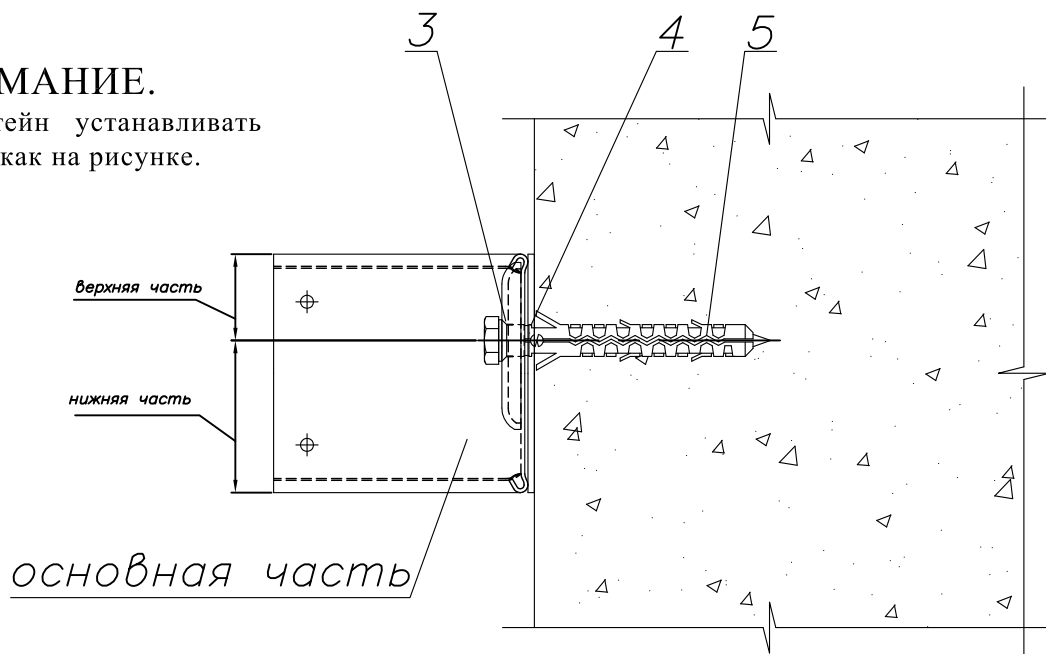


Изм	Лист	№ докум			Альбом технических решений фасадной системы "РУСЭЖСП" с облицовкой профнастилом.	Лист 6	Листов 23
Разработал	Соколов	Подпись	Дата			<b>ООО "Атлас Москва"</b> 141980, Россия, Московская обл., г. Дубна, ул. Блохинцева, 13/7 ☎ (Москва) (495) 544-27-10 ☎ (Дубна) (496) 212-90-08	
					Монтаж ответной части и направляющей.		

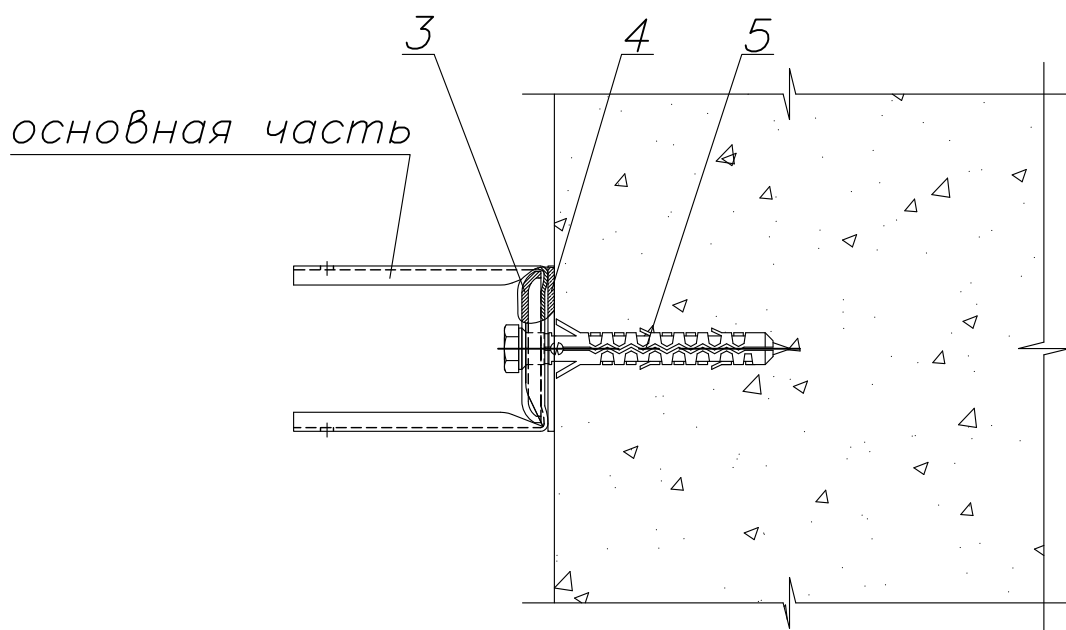
## ВЕРТИКАЛЬНЫЙ РАЗРЕЗ

### ВНИМАНИЕ.

кронштейн устанавливать строго как на рисунке.



## ГОРИЗОНТАЛЬНЫЙ РАЗРЕЗ



Изм	Лист	№ докум	Подпись	Дата	Альбом технических решений фасадной системы "РУСЭКСП" с облицовкой профнастилом.	Лист 7	Листов 23
Разработал		Соколов				<b>Крепление кронштейна</b>	<b>ООО "Атлас Москва"</b> 141980, Россия, Московская обл., г. Дубна, ул. Блохинцева, 13/7 ☎ (Москва) (495) 544-27-10 ☎ (Дубна) (496) 212-90-08

СХЕМА 1

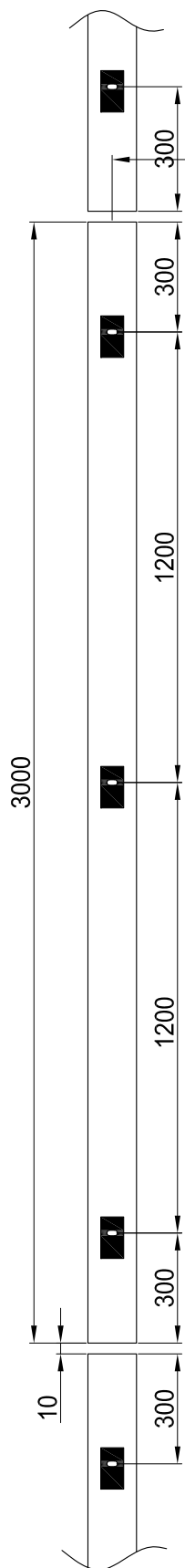


СХЕМА 2

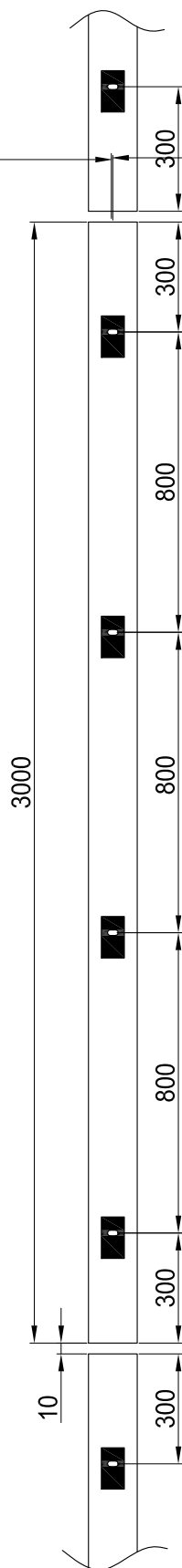
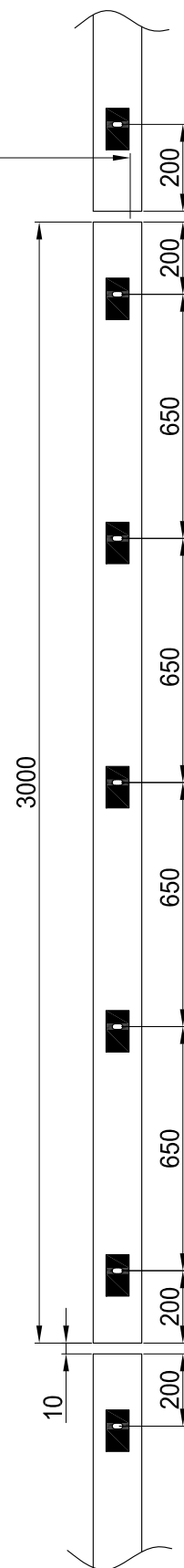


СХЕМА 3



750

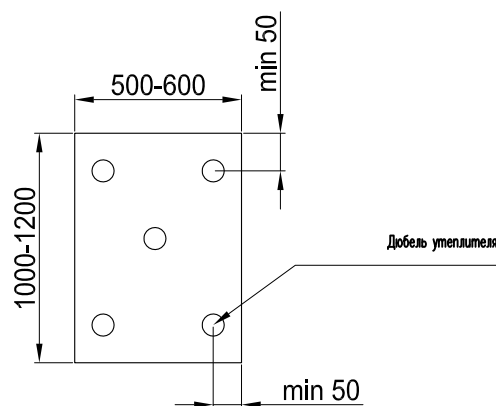
750

Требуемое количество кронштейнов и расстояния между ними и шаг между направляющими определяют с помощью статического расчёта.

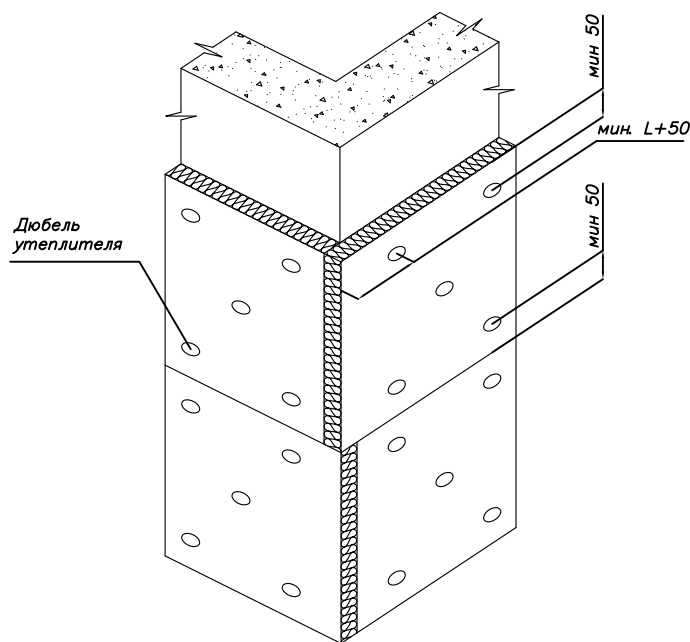
Изм	Лист	№ докум	Погнись	Дата	Альбом технических решений фасадной системы "РУСЭКСП" с облицовкой профнастилом.	Лист 8	Листов 23
Разработал	Соколов					<b>ООО "Атлас Москва"</b> 141980, Россия, Московская обл., г. Дубна, ул. Блохинцева, 13/7 ☎ (Москва) (495) 544-27-10 ☎ (Дубна) (496) 212-90-08	
					<b>Монтажная схема кронштейнов</b>		



## СХЕМА КРЕПЛЕНИЯ УТЕПЛИТЕЛЯ



## СХЕМА КРЕПЛЕНИЯ УТЕПЛИТЕЛЯ НА УГЛУ ЗДАНИЯ



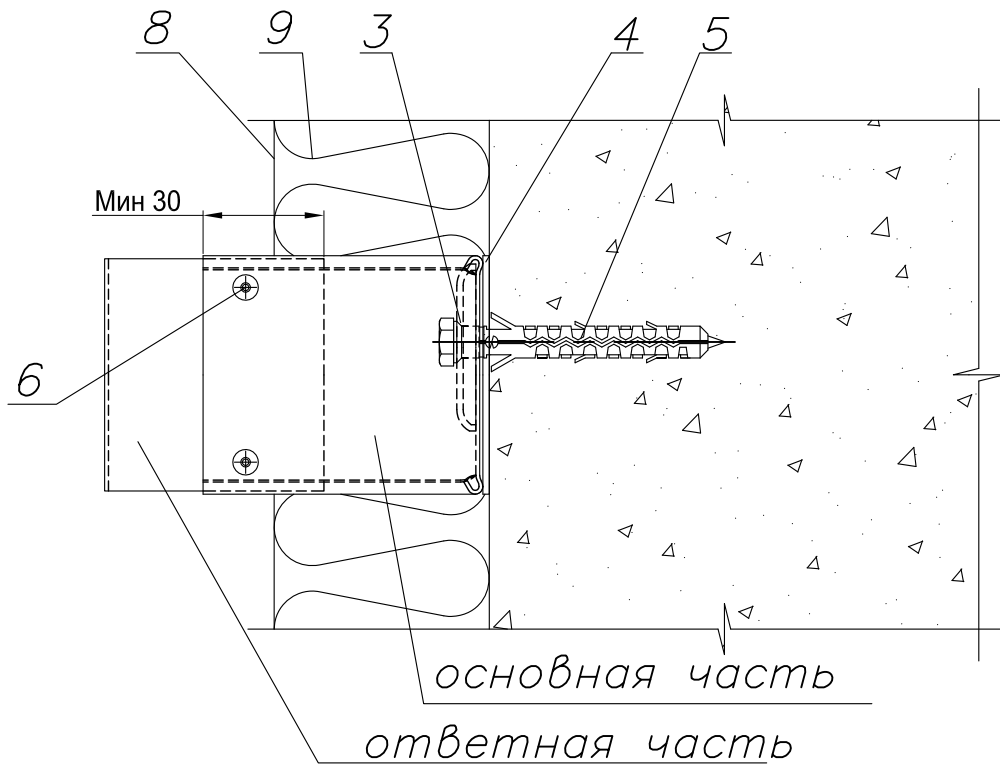
1. Основной типоразмер минераловатных плит для вентилируемых фасадов – 600x1000, 600x1200

из расчета 4–5 шт на 1 плиту.

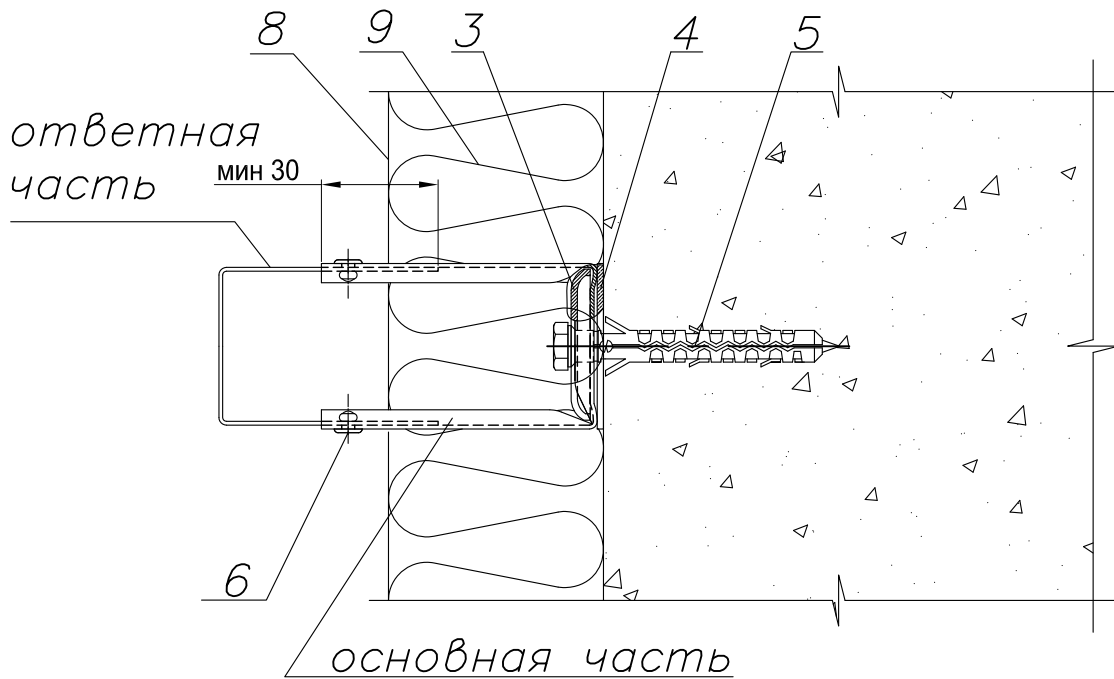
3. В – толщина утеплителя.

Изм	Лист	№ докум	Погнись	Дата	Альбом технических решений фасадной системы "РУСЭКСП" с облицовкой профнастилом.	Лист 9	Листов 23
Разработал		Соколов				<b>ООО "Атлас Москва"</b> 141980, Россия, Московская обл., г. Дубна, ул. Блохинцева, 13/7 ☎ (Москва) (495) 544-27-10 ☎ (Дубна) (496) 212-90-08	
					Схема крепления утеплителя.		

## ВЕРТИКАЛЬНЫЙ РАЗРЕЗ

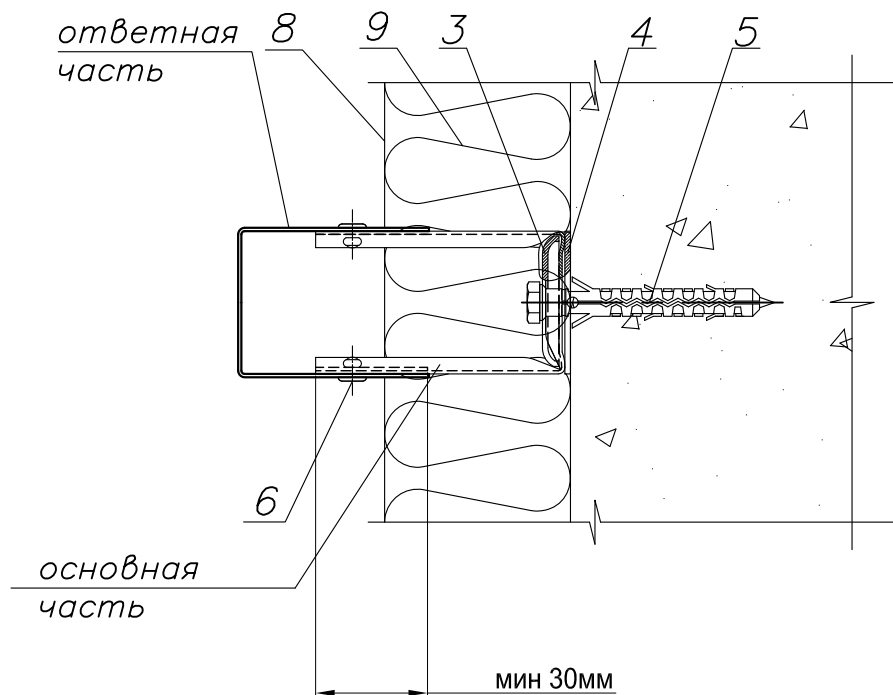


## ГОРИЗОНТАЛЬНЫЙ РАЗРЕЗ

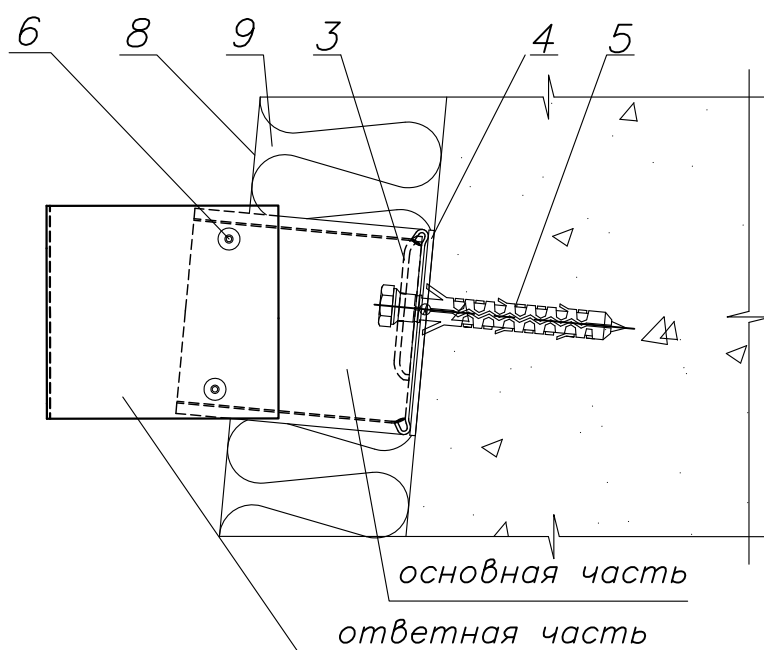


Изм	Лист	№ докум	Погнись	Дата	Альбом технических решений фасадной системы "РУСЭЖСП" с облицовкой профнастилом.	Лист 10	Листов 23
		Соколов			Установка ответной части кронштейна	<b>ООО "Атлас Москва"</b>	
						141980, Россия, Московская обл., г. Дубна, ул. Блохинцева, 13/7 ☎ (Москва) (495) 544-27-10 ☎ (Дубна) (496) 212-90-08	

## ГОРИЗОНТАЛЬНЫЙ РАЗРЕЗ

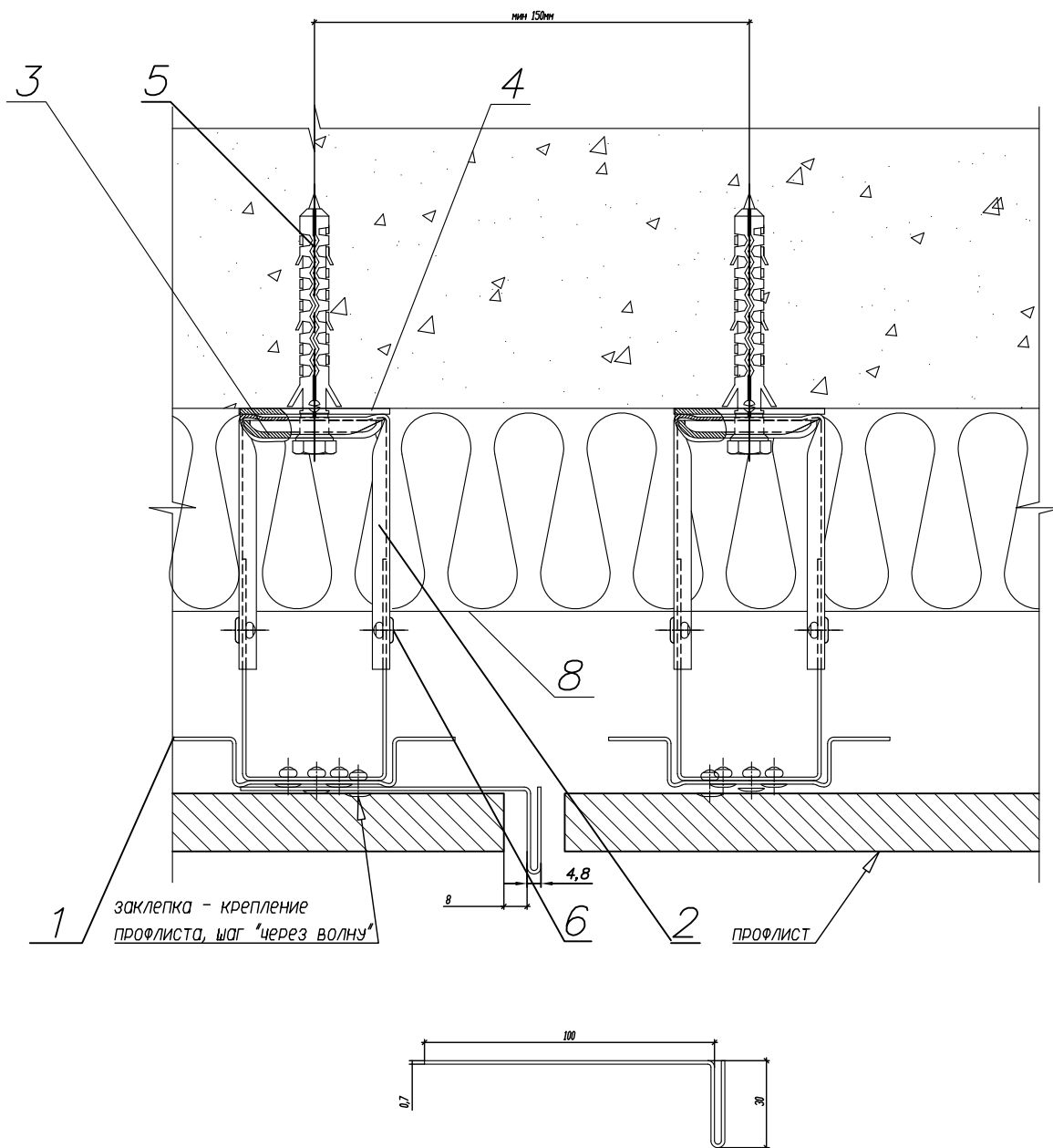


## ВЕРТИКАЛЬНЫЙ РАЗРЕЗ

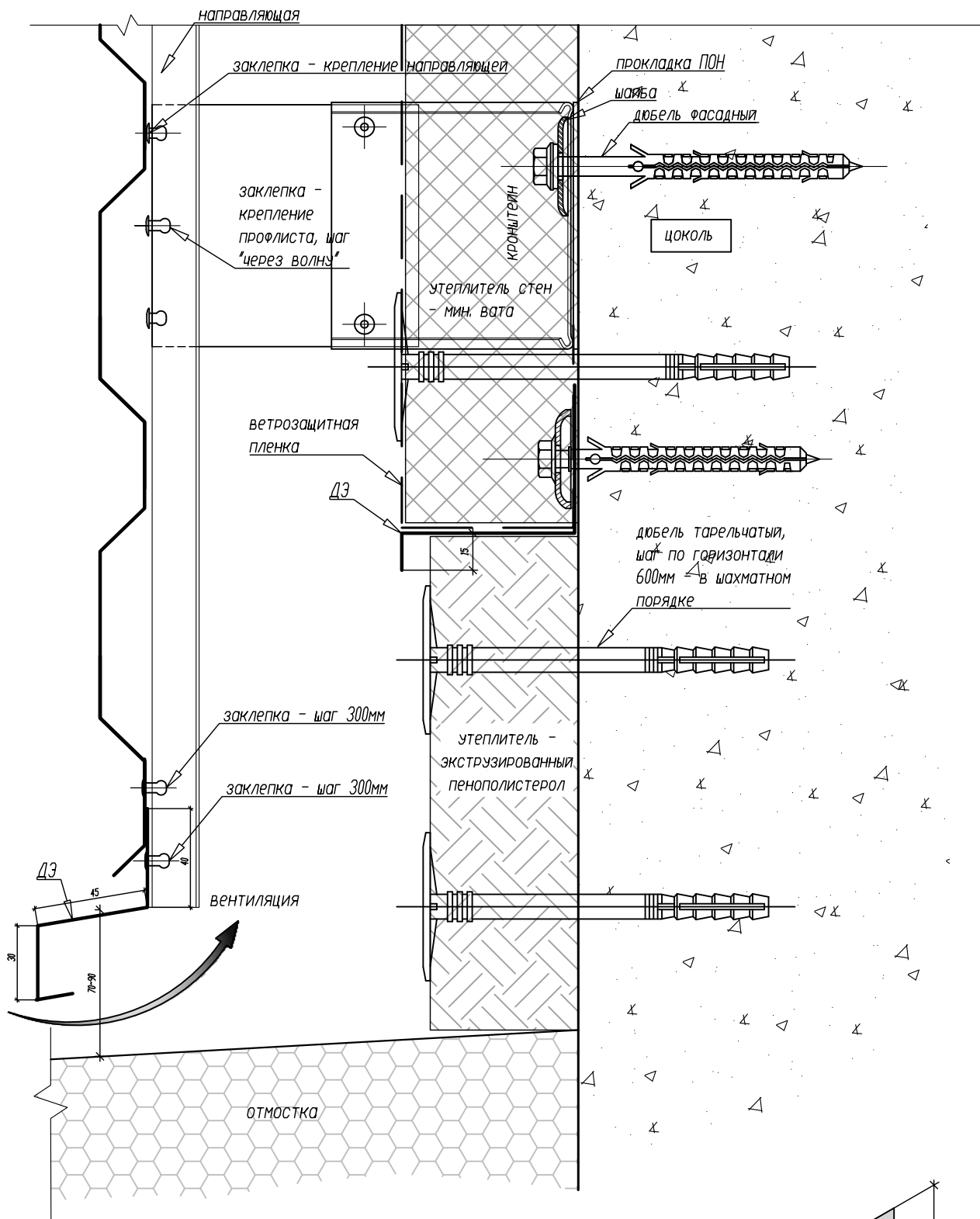


Изм	Лист	№ докум	Подпись	Дата	Альбом технических решений фасадной системы "РУСЭКСП" с облицовкой профнастилом.	Лист 11	Листов 23
		Соколов			<b>Крепление ответной части с изменяемым углом.</b>	<b>ООО "Атлас Москва"</b> 141980, Россия, Московская обл., г. Дубна, ул. Блохинцева, 13/7 ☎ (Москва) (495) 544-27-10 ☎ (Дубна) (496) 212-90-08	

## СТЫК ПРОФНАСТИЛА



Изм	Лист	№ докум	Подпись	Дата	Альбом технических решений фасадной системы "РУСЭЖСП" с облицовкой профнастилом.	Лист 12	Листов 23
Разработал	Соколов					<b>ООО "Атлас Москва"</b> 141980, Россия, Московская обл., г. Дубна, ул. Блохинцева, 13/7 ☎ (Москва) (495) 544-27-10 ☎ (Дубна) (496) 212-90-08	
					<b>Стык профлиста.</b>		

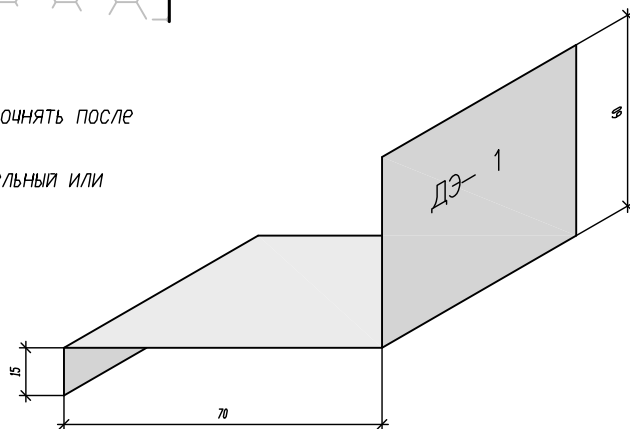


Размеры помеченные звездочкой (\*) необходимо уточнять после монтажа несущих элементов системы.

Размеры помеченные знаком (~) носят рекомендательный или справочный характер.

ДЭ-доборный элемент

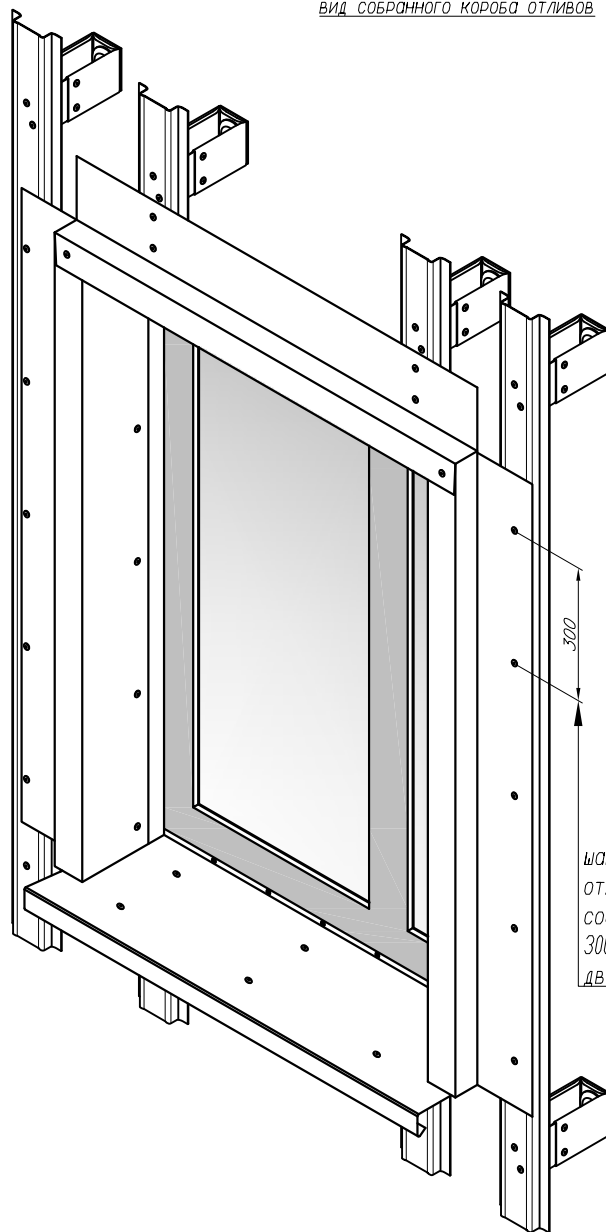
Размеры показаны условно и уточняются в разработке проектно сметной документации.



Изм	Лист	№ докум	Погнись	Дата	Альбом технических решений фасадной системы "РУСЭКСП" с облицовкой профнастилом.	Лист 13	Листов 23
Разработал	Соколов					<b>ООО "Атлас Москва"</b> 141980, Россия, Московская обл., г. Дубна, ул. Блохинцева, 13/7 ☎ (Москва) (495) 544-27-10 ☎ (Дубна) (496) 212-90-08	
					<b>Примыкание к цоколю.</b>		

# ПРИМЕР КРЕПЛЕНИЯ ОКОННОГО КОРОБА

ВИД СОБРАННОГО КОРОБА ОТЛИВОВ



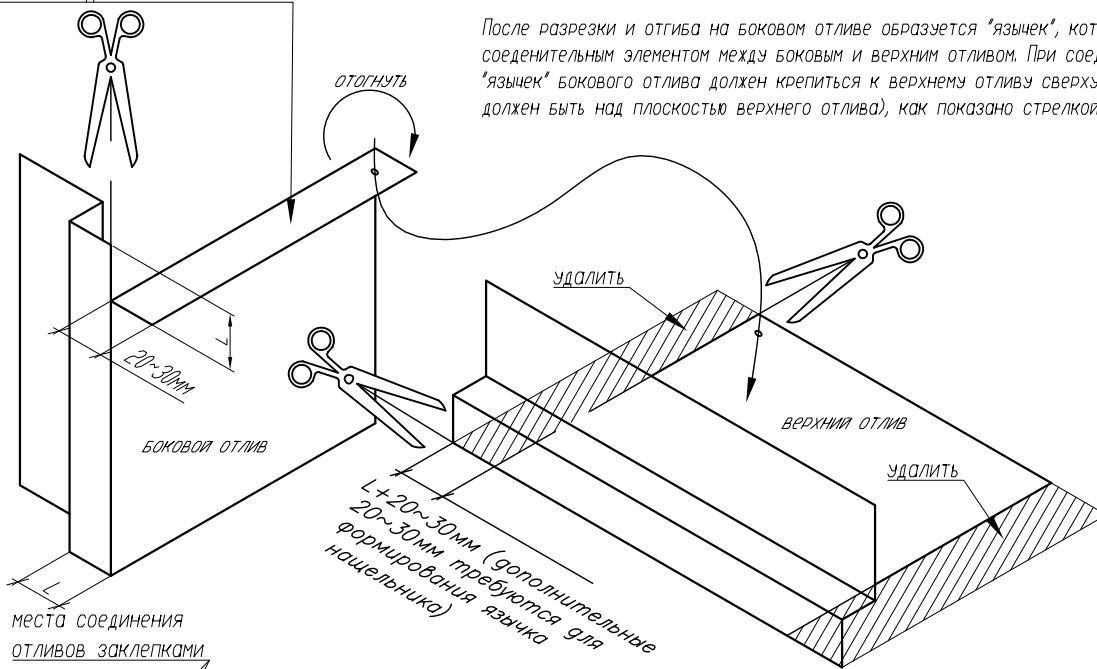
шаг заклепок при соединении отливов не более 300мм, если соединяемый отрезок меньше 300мм устанавливать не менее двух заклепок

Конструкция оконного короба показана как вариант, более подробно она должна разрабатываться непосредственно на конкретном здании в проекте.

Изм	Лист	№ докум	Подпись	Дата	Альбом технических решений фасадной системы "РУСЭЖСП" с облицовкой профнастилом.	Лист 14	Листов 23
Разработал		Соколов				<b>ООО "Атлас Москва"</b> 141980, Россия, Московская обл., г. Дубна, ул. Блохинцева, 13/7 ☎ (Москва) (495) 544-27-10 ☎ (Дубна) (496) 212-90-08	
					Пример крепления оконного короба.		

# ПРИМЕР КРЕПЛЕНИЯ ОКОННОГО КОРОБА

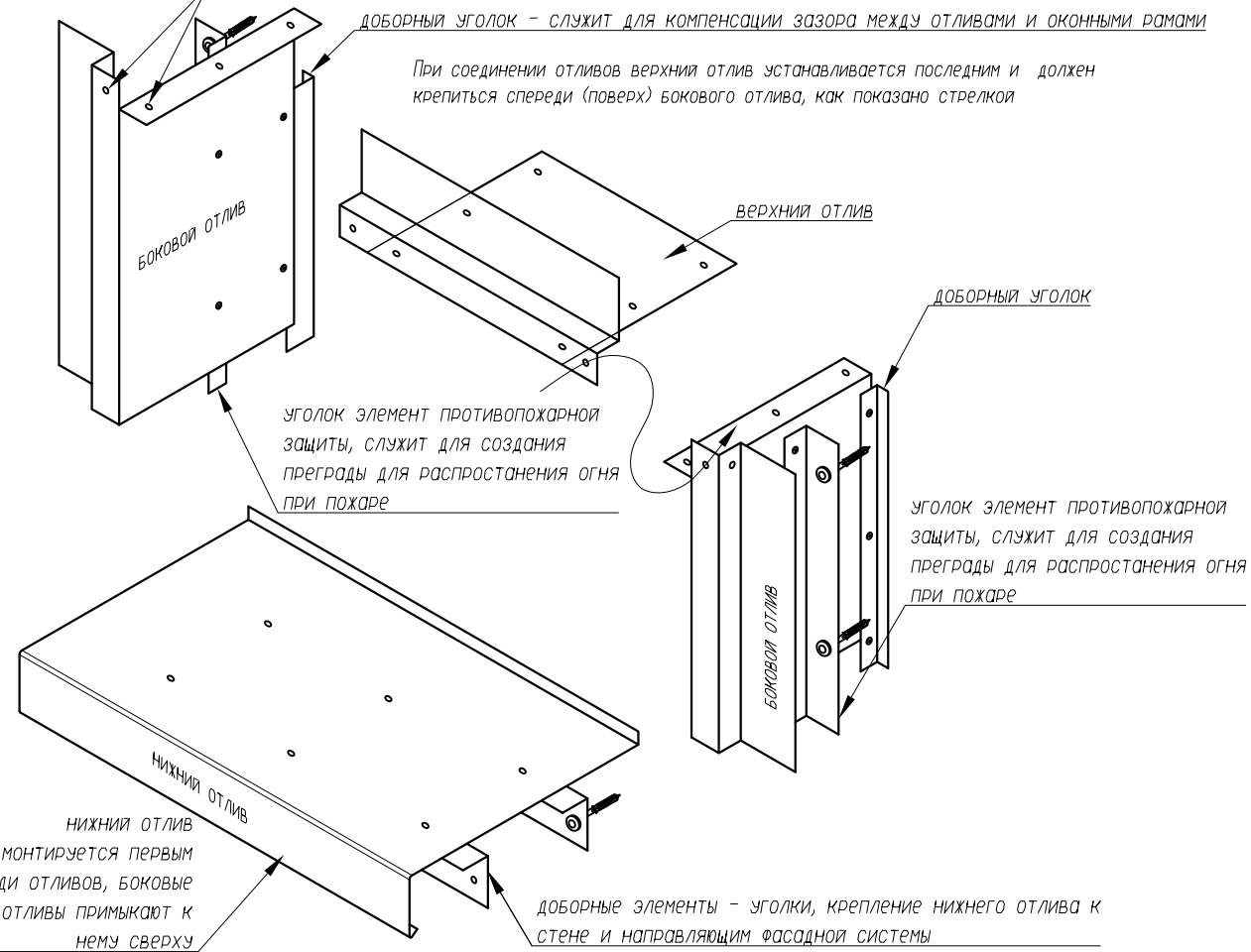
язычек - соединительный элемент



места соединения отливов заклепками

ДОБОРНЫЙ УГОЛОК - СЛУЖИТ ДЛЯ КОМПЕНСАЦИИ ЗАЗОРА МЕЖДУ ОТЛИВАМИ И ОКОННЫМИ РАМАМИ

При соединении отливов верхний отлив устанавливается последним и должен крепиться спереди (поверх) бокового отлива, как показано стрелкой



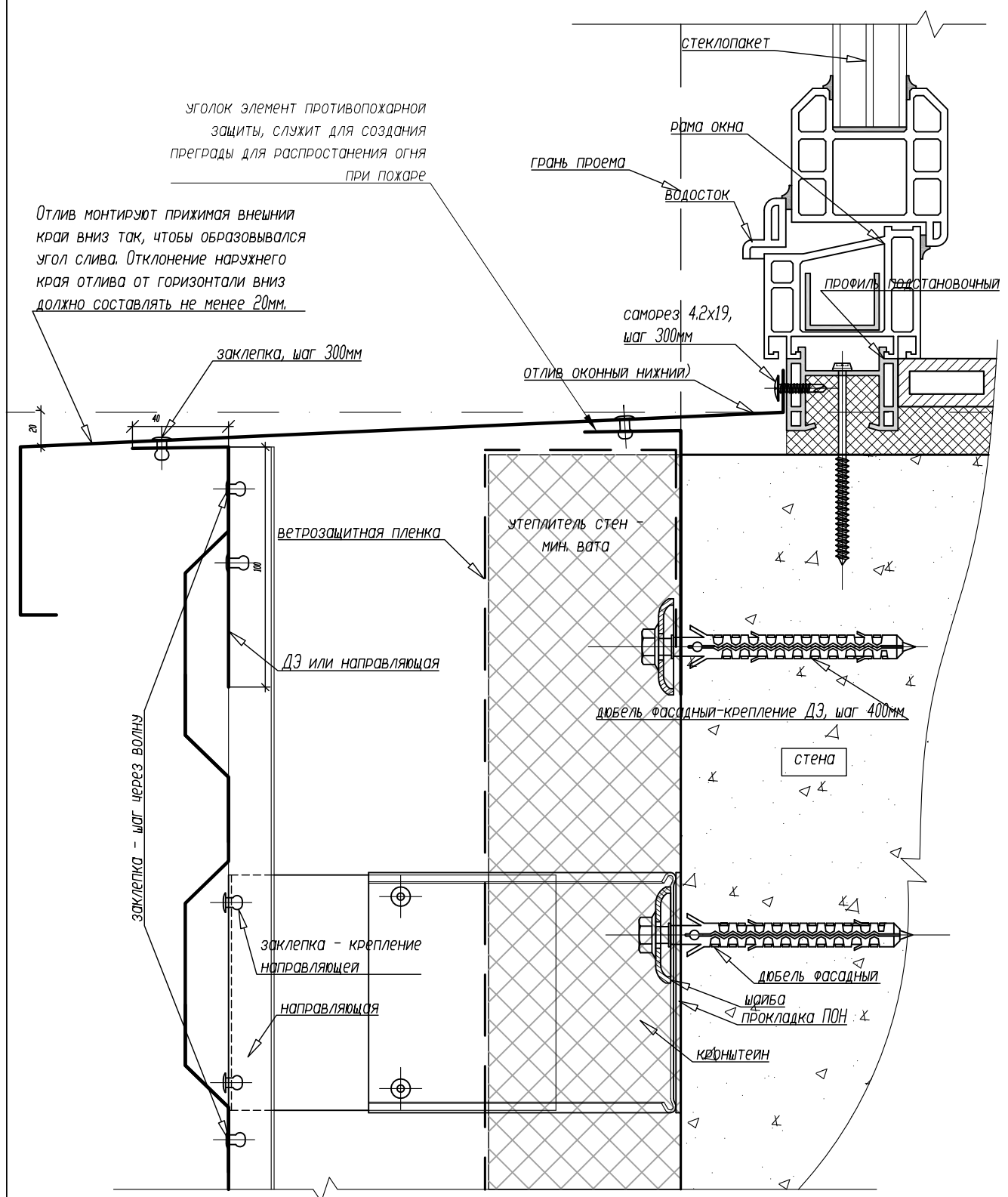
НИЖНИЙ ОТЛИВ  
МОНТИРУЕТСЯ ПЕРВЫМ  
СРЕДИ ОТЛИВОВ, БОКОВЫЕ  
ОТЛИВЫ ПРИМЫКАЮТ К  
НЕМУ СВЕРХУ

ДОБОРНЫЕ ЭЛЕМЕНТЫ - УГОЛКИ, КРЕПЛЕНИЕ НИЖНЕГО ОТЛИВА К СТЕНЕ И НАПРАВЛЯЮЩИМ ФАСАДНОЙ СИСТЕМЫ

Если в процессе соединения доборных элементов в короб не удалось полностью избавиться от небольших щелей, то для предотвращения протечек, для герметизации швов рекомендуется использовать силиконовый нейтральный, УФ-стойкий герметик. Кислотный - выделяющий при полимеризации уксусную кислоту применять категорически запрещается

Конструкция оконного короба показана как пример, более подробно она должна разрабатываться непосредственно на конкретном здании в проекте.

Изм	Лист	№ докум	Погн	Дата	Альбом технических решений фасадной системы "РУСЭКСП" с облицовкой профнастилом.	Лист 15	Листов 23
Разработал	Соколов					<b>ООО "Атлас Москва"</b> 141980, Россия, Московская обл., г. Дубна, ул. Блохинцева, 13/7 ☎ (Москва) (495) 544-27-10 ☎ (Дубна) (496) 212-90-08	
					Пример крепления оконного короба.		



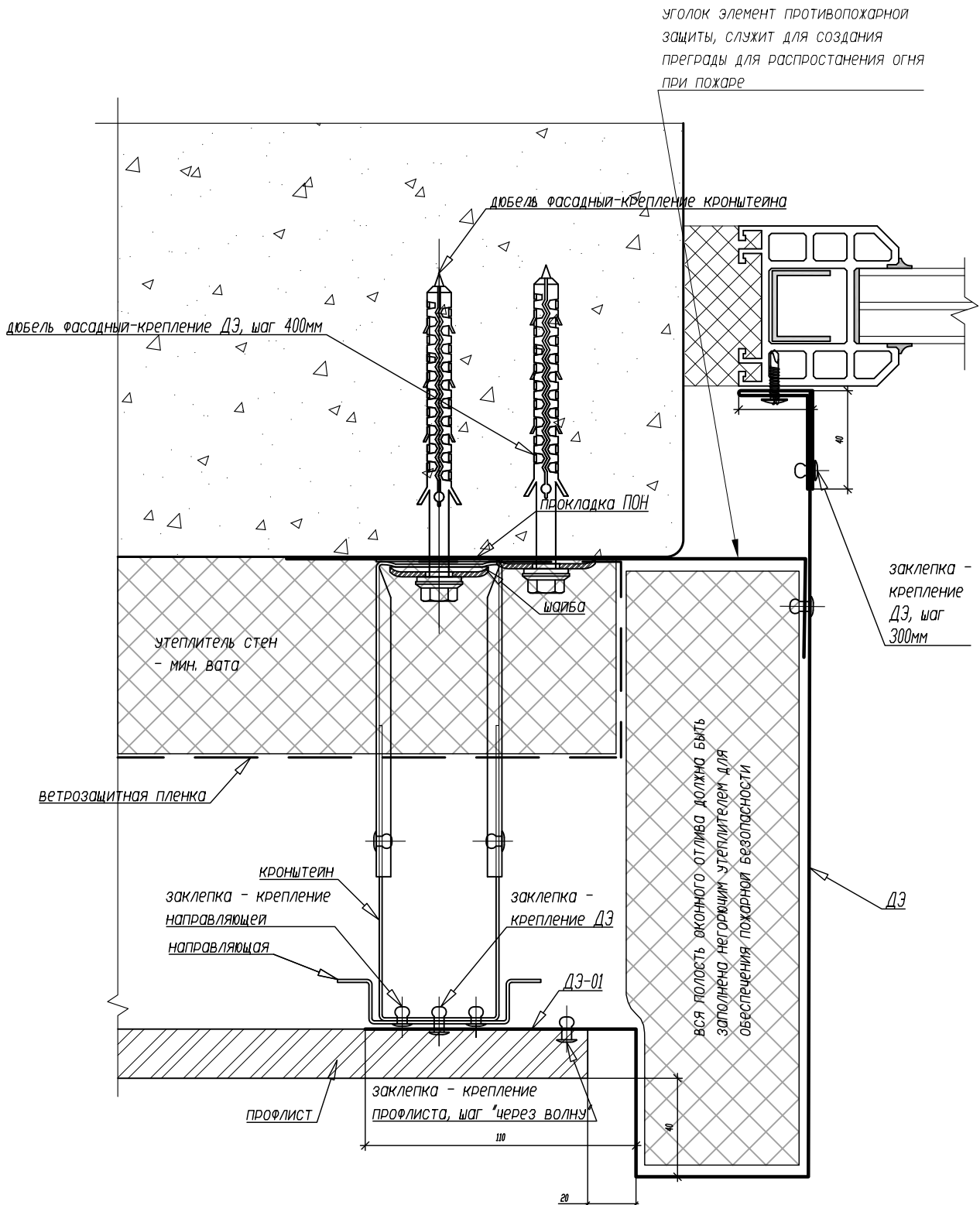
Размеры помеченные звездочкой (\*) необходимо уточнять после монтажа несущих элементов системы.  
 Размеры помеченные знаком (~) носят рекомендательный или справочный характер.  
 ДЗ-доборный элемент

конструкция окна и оконного откоса показана условно

Размеры показаны условно и уточняются в разработке проектно сметной документации.

Изм	Лист	№ докум	Погнись	Дата	Альбом технических решений фасадной системы "РУСЭКСП" с облицовкой профнастилом.	Лист 16	Листов 23
Разработал	Соколов					<b>ООО "Атлас Москва"</b> 141980, Россия, Московская обл., г. Дубна, ул. Блохинцева, 13/7 ☎ (Москва) (495) 544-27-10 ☎ (Дубна) (496) 212-90-08	
					<b>Примыкание к оконному проёму нижнее. Вариант 1.</b>		





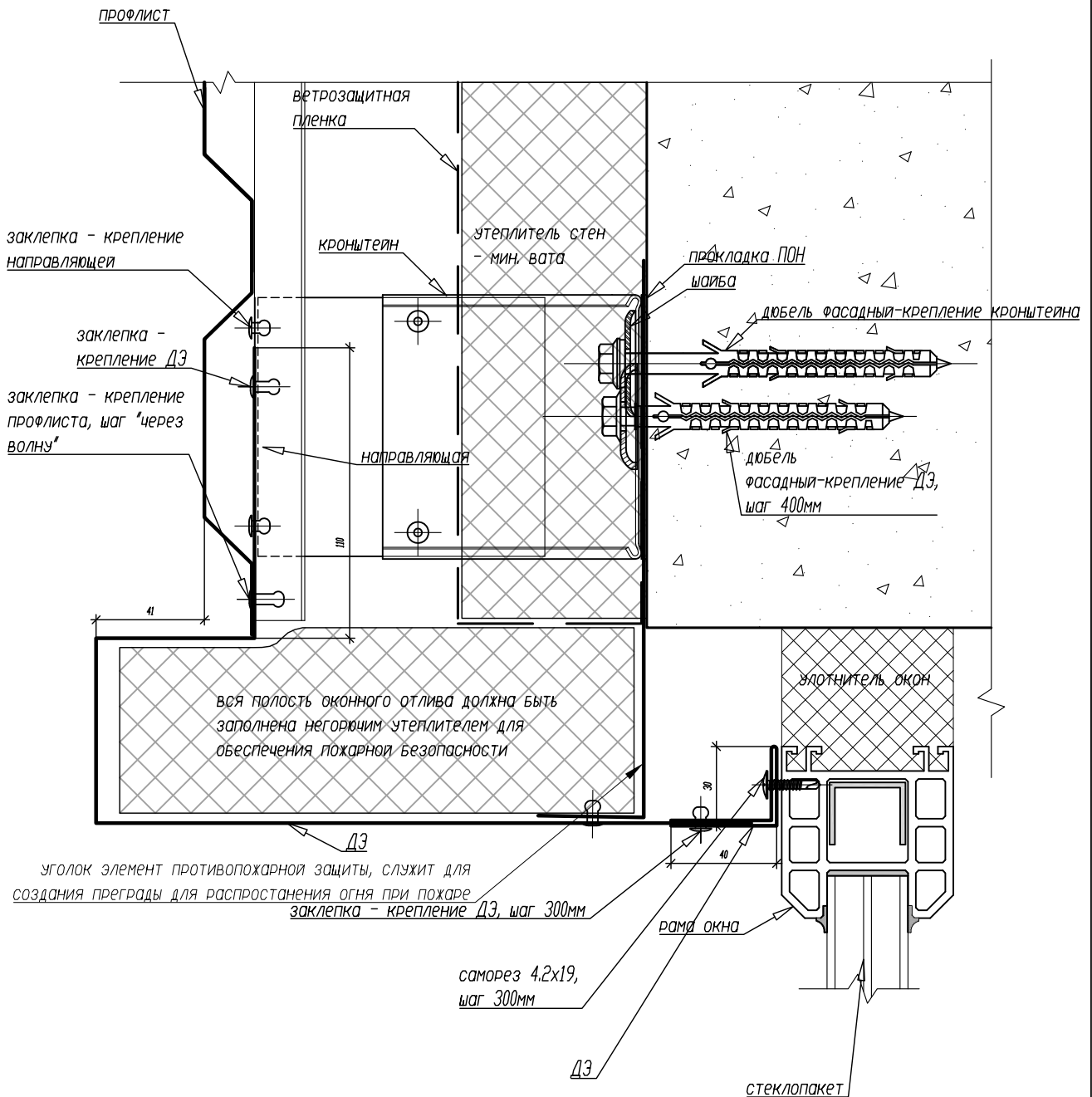
Размеры помеченные звездочкой (\*) необходимо уточнять после монтажа несущих элементов системы.  
 Размеры помеченные знаком (~) носят рекомендательный или справочный характер.

ДЗ-доборный элемент

### конструкция окна и оконного откоса показана условно

Размеры показаны условно и уточняются в  
 разработке проектно сметной документации.

Изм	Лист	№ докум	Погнись	Дата	Альбом технических решений фасадной системы "РУСЭКС" с облицовкой профнастилом.	Лист 17	Листов 23
Разработал	Соколов					<b>ООО "Атлас Москва"</b> 141980, Россия, Московская обл., г. Дубна, ул. Блохинцева, 13/7 ☎ (Москва) (495) 544-27-10 ☎ (Дубна) (496) 212-90-08	
					Примыкание к оконному проёму боковое.		

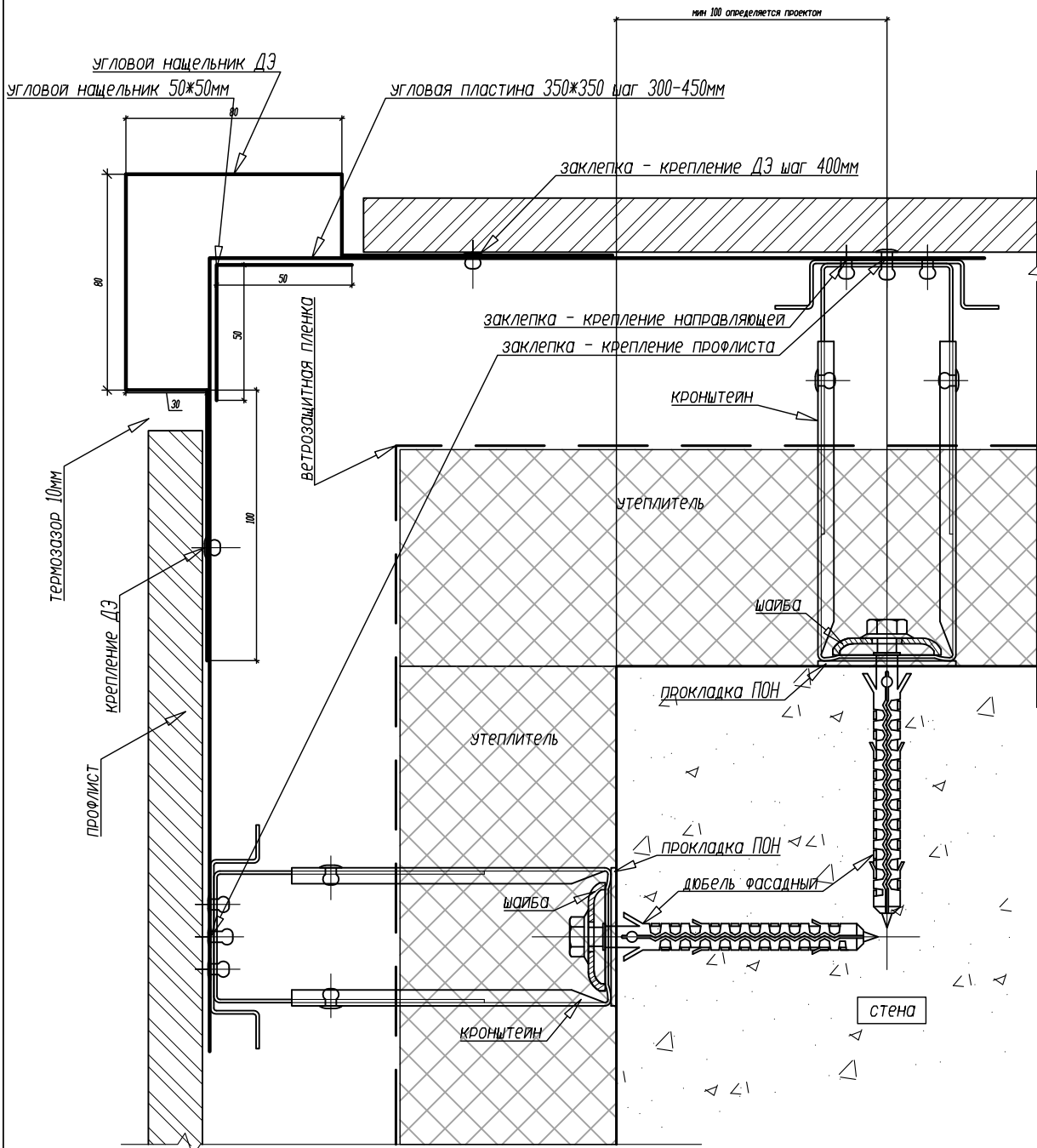


Размеры показаны условно и уточняются в разработке проектно сметной документации.

ДЭ-доборный элемент

конструкция окна и оконного откоса показана условно

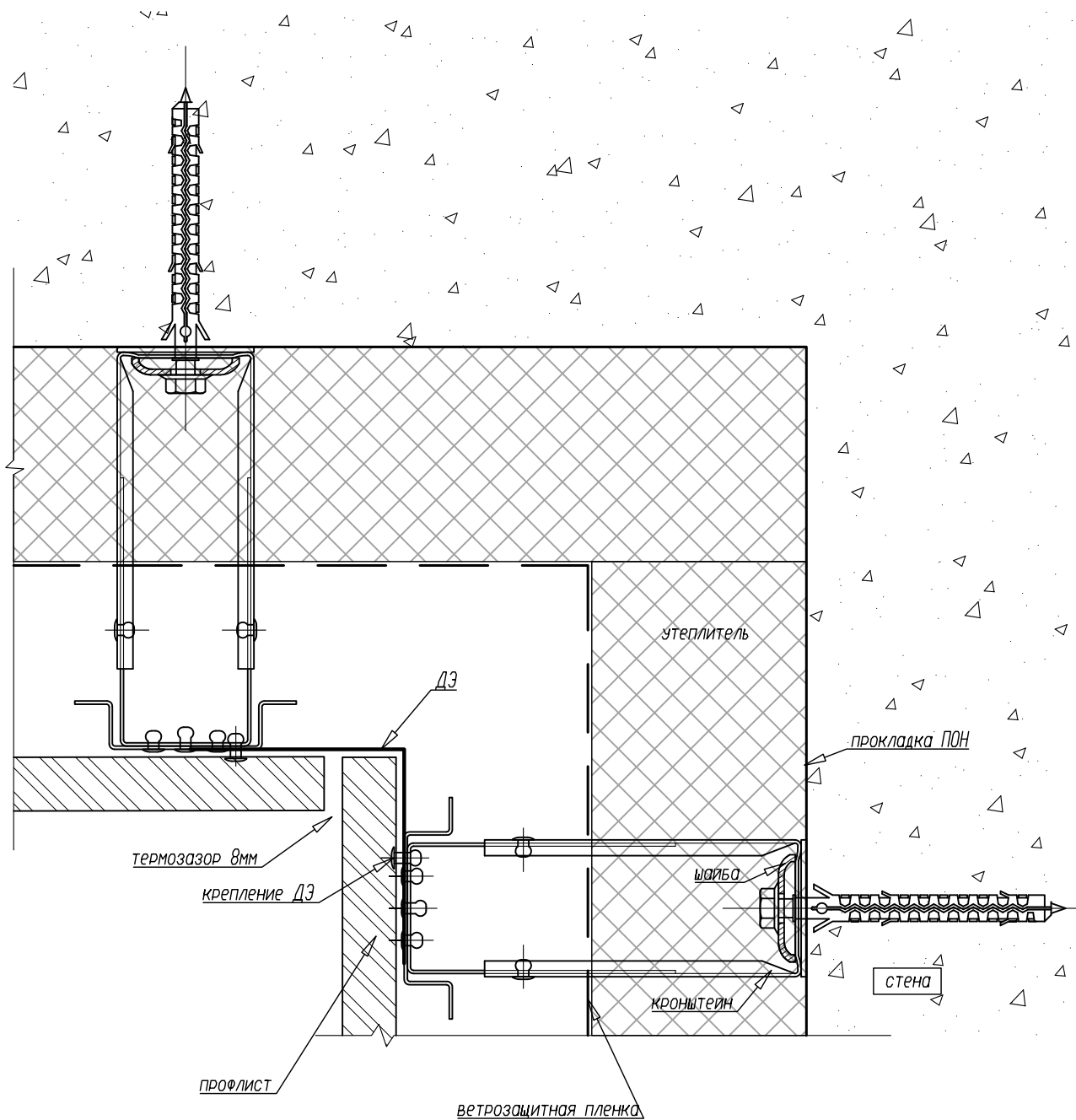
Изм	Лист	№ докум	Погнись	Дата	Альбом технических решений фасадной системы "РУСЭЖСП" с облицовкой профнастилом.	Лист 18	Листов 23
	Разработал	Соколов				Примыкание к оконному проёму верхнее.	ООО "Атлас Москва"
							141980, Россия, Московская обл., г. Дубна, ул. Блохинцева, 13/7 ☎ (Москва) (495) 544-27-10 ☎ (Дубна) (496) 212-90-08



Размеры показаны условно и уточняются в разработке проектно сметной документации.

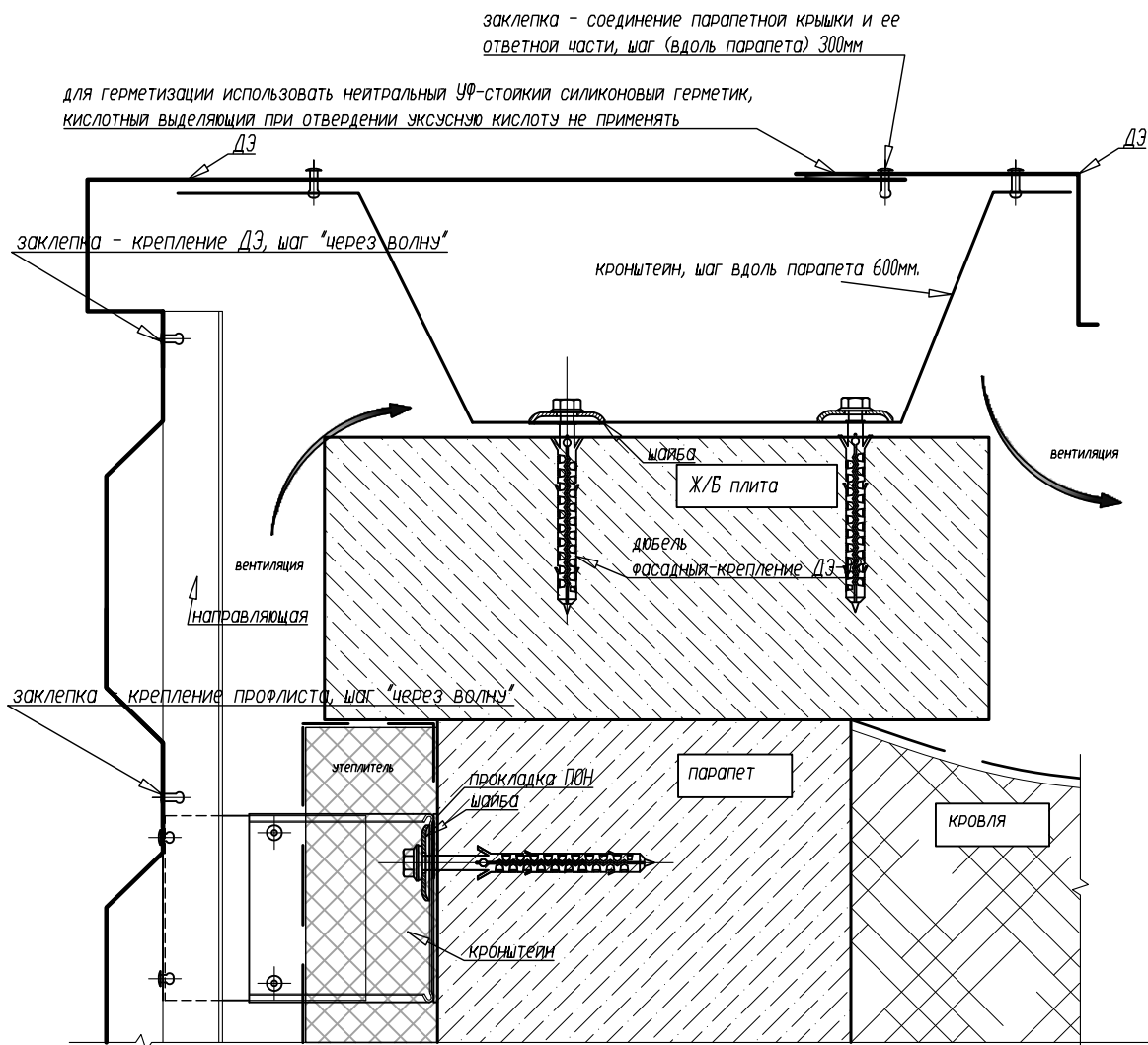
ДЗ-доборный элемент

Изм	Лист	№ докум	Погнись	Дата	Альбом технических решений фасадной системы "РУСЭКС" с облицовкой профнастилом.	Лист 19	Листов 23
Разработал	Соколов					<b>ООО "Атлас Москва"</b> 141980, Россия, Московская обл., г. Дубна, ул. Блохинцева, 13/7 ☎ (Москва) (495) 544-27-10 ☎ (Дубна) (496) 212-90-08	
					Узел крепления на внешнем углу здания.		



ДЭ-доборный элемент

Изм	Лист	№ докум	Подпись	Дата	Альбом технических решений фасадной системы "РУСЭКСП" с облицовкой профнастилом.	Лист 20	Листов 23
Разработал		Соколов				<b>ООО "Атлас Москва"</b> 141980, Россия, Московская обл., г. Дубна, ул. Блохинцева, 13/7 ☎ (Москва) (495) 544-27-10 ☎ (Дубна) (496) 212-90-08	
					Узел крепления на внешнем углу здания.		

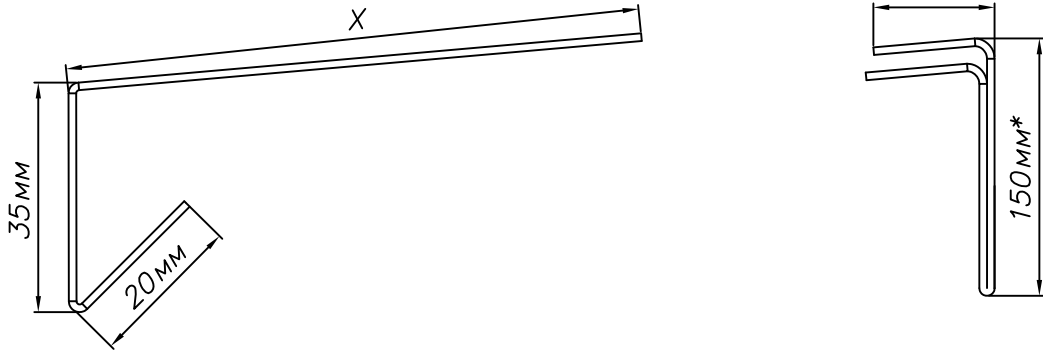


конструкция парапета показана условно

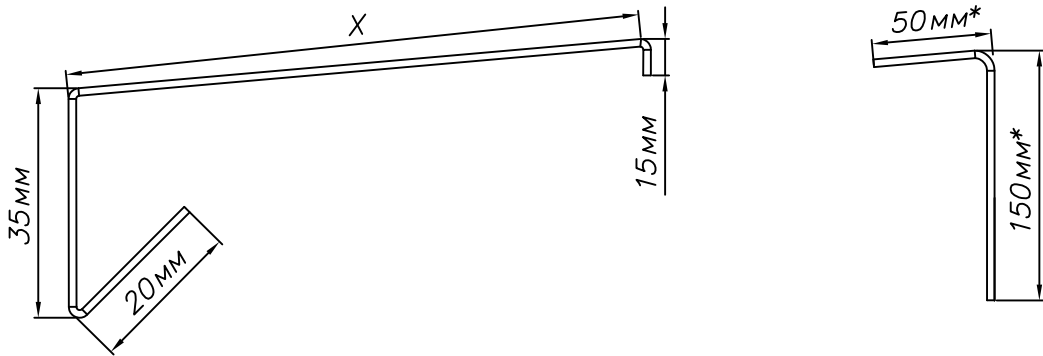
ДЗ-доборный элемент

Изм	Лист	№ докум	Подпись	Дата	Альбом технических решений фасадной системы "РУСЭКСП" с облицовкой профнастилом.	Лист 21	Листов 23
Разработал		Соколов				<b>ООО "Атлас Москва"</b> 141980, Россия, Московская обл., г. Дубна, ул. Блохинцева, 13/7 ☎ (Москва) (495) 544-27-10 ☎ (Дубна) (496) 212-90-08	
					<b>Узел крепления парапета.</b>		

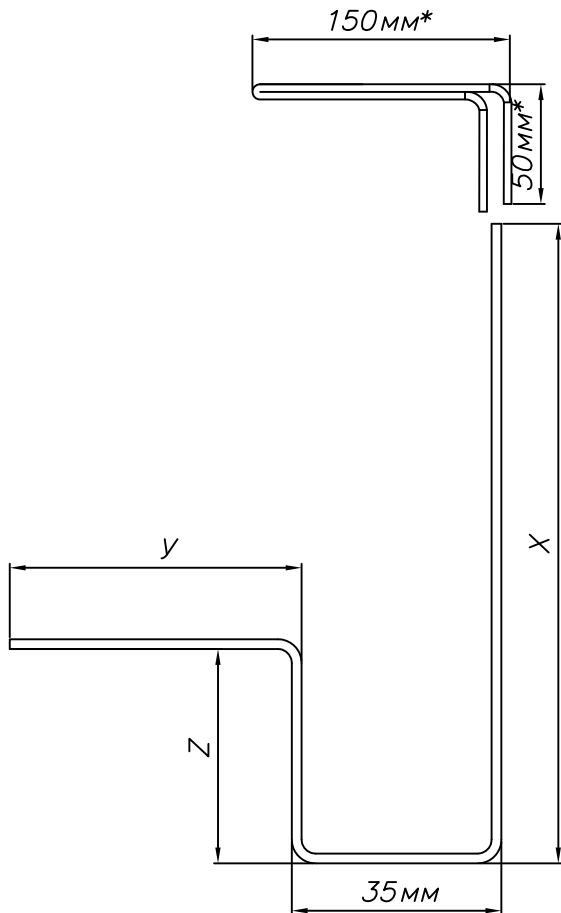
**Примыкание к оконному проёму нижнее. Вариант 1.**



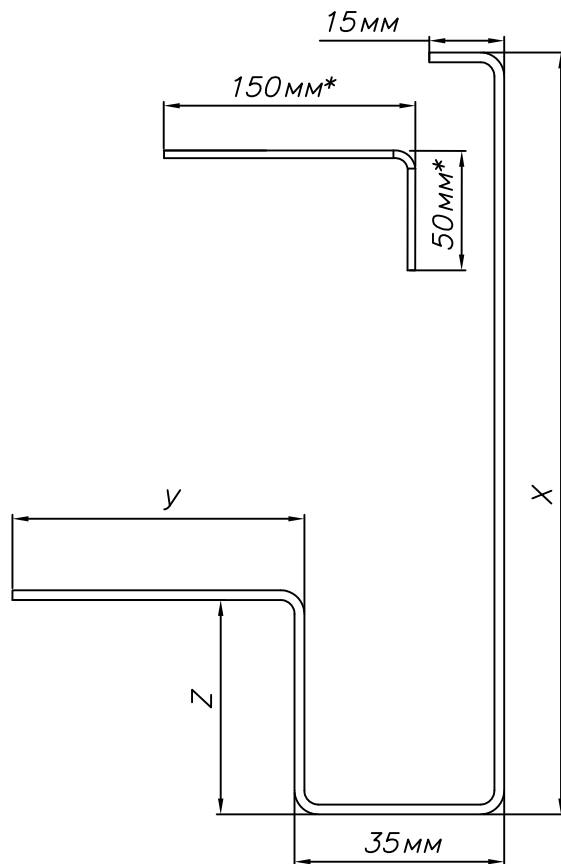
**Примыкание к оконному проёму нижнее. Вариант 2.**



**Примыкание к оконному проёму боковое. Вариант 1.**



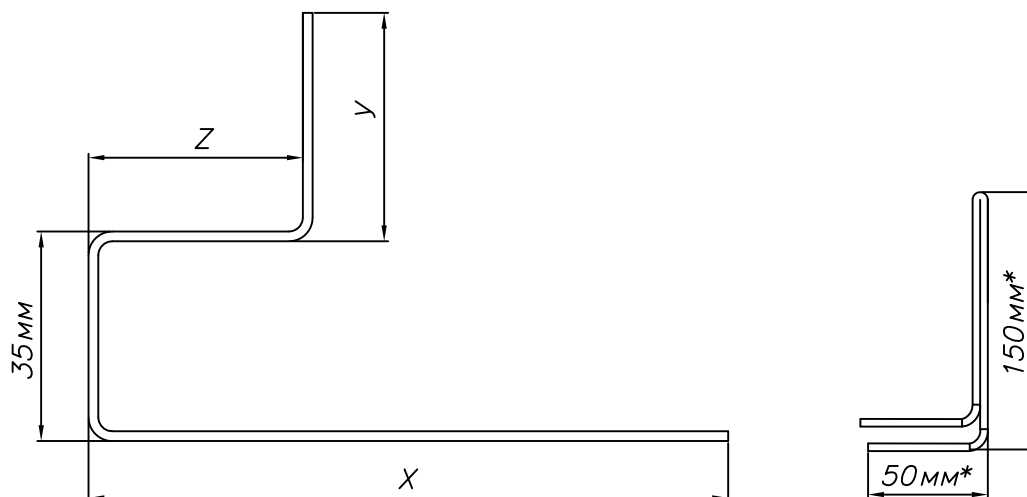
**Примыкание к оконному проёму боковое. Вариант 2.**



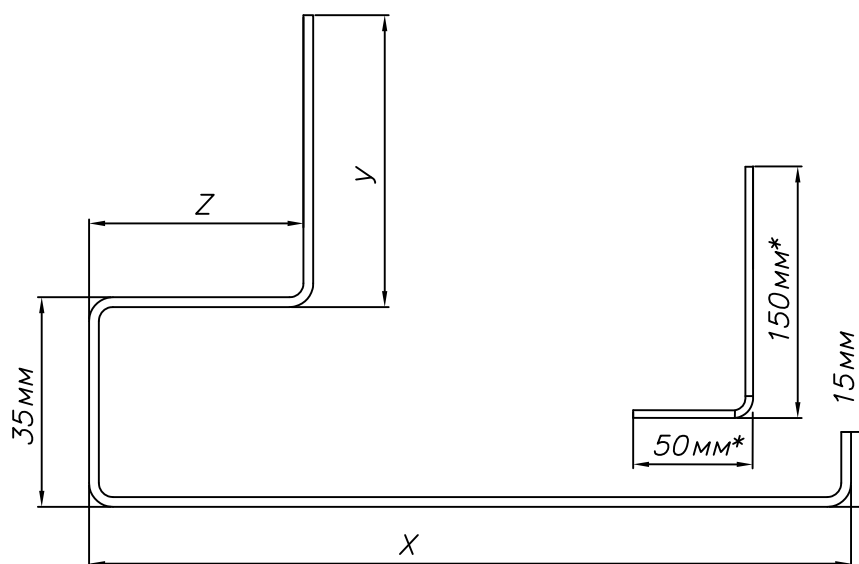
**\* Размер для справки.**

Изм	Лист	№ докум	Погнись	Дата	Альбом технических решений фасадной системы "РУСЭЖСП" с облицовкой профнастилом.	Лист 22	Листов 23
Разработал	Соколов					<b>ООО "Атлас Москва"</b> 141980, Россия, Московская обл., г. Дубна, ул. Блохицева, 13/7 ☎ (Москва) (495) 544-27-10 ☎ (Дубна) (496) 212-90-08	
					Доборные элементы.		

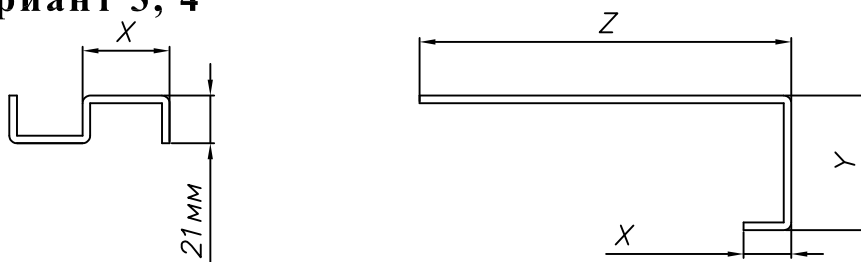
## Примыкание к оконному проёму верхнее. Вариант 1.



## Примыкание к оконному проёму верхнее. Вариант 2.



## Примыкание к оконному проёму верхнее, боковое. Вариант 3, 4



*Z* – образная направляющая,  
*L* = *L* проёма  
*X* = по проекту, стандарт 30-50мм

оконная направляющая, *L* = *L* проёма,  
*X*, *Y*, *Z* = по проекту, стандарт *X* = 10 мм,  
*Y* = 30-70 мм

**\* Размер для справки.**

Изм	Лист	№ докум	Подпись	Дата	Альбом технических решений фасадной системы "РУСЭЖСП" с облицовкой профнастилом.	Лист 23	Листов 23
Разработал		Соколов				Доборные элементы.	ООО "Атлас Москва"
							141980, Россия, Московская обл., г. Дубна, ул. Блохинцева, 13/7 ☎ (Москва) (495) 544-27-10 ☎ (Дубна) (496) 212-90-08