

# АЛЬБОМ ТЕХНИЧЕСКИХ РЕШЕНИЙ

## КОНСТРУКЦИЯ НАВЕСНОЙ ФАСАДНОЙ СИСТЕМЫ С ВОЗДУШНЫМ ЗАЗОРОМ "РУСЭКСП" С ОБЛИЦОВКОЙ ЭЛЕМЕНТАМИ КАССЕТНОГО ТИПА ИЗ КОМПОЗИТНОГО МАТЕРИАЛА.

Данный альбом технических решений  
необходимо исполнять с инструкцией по монтажу  
навесных фасадных систем «РУСЭКСП»



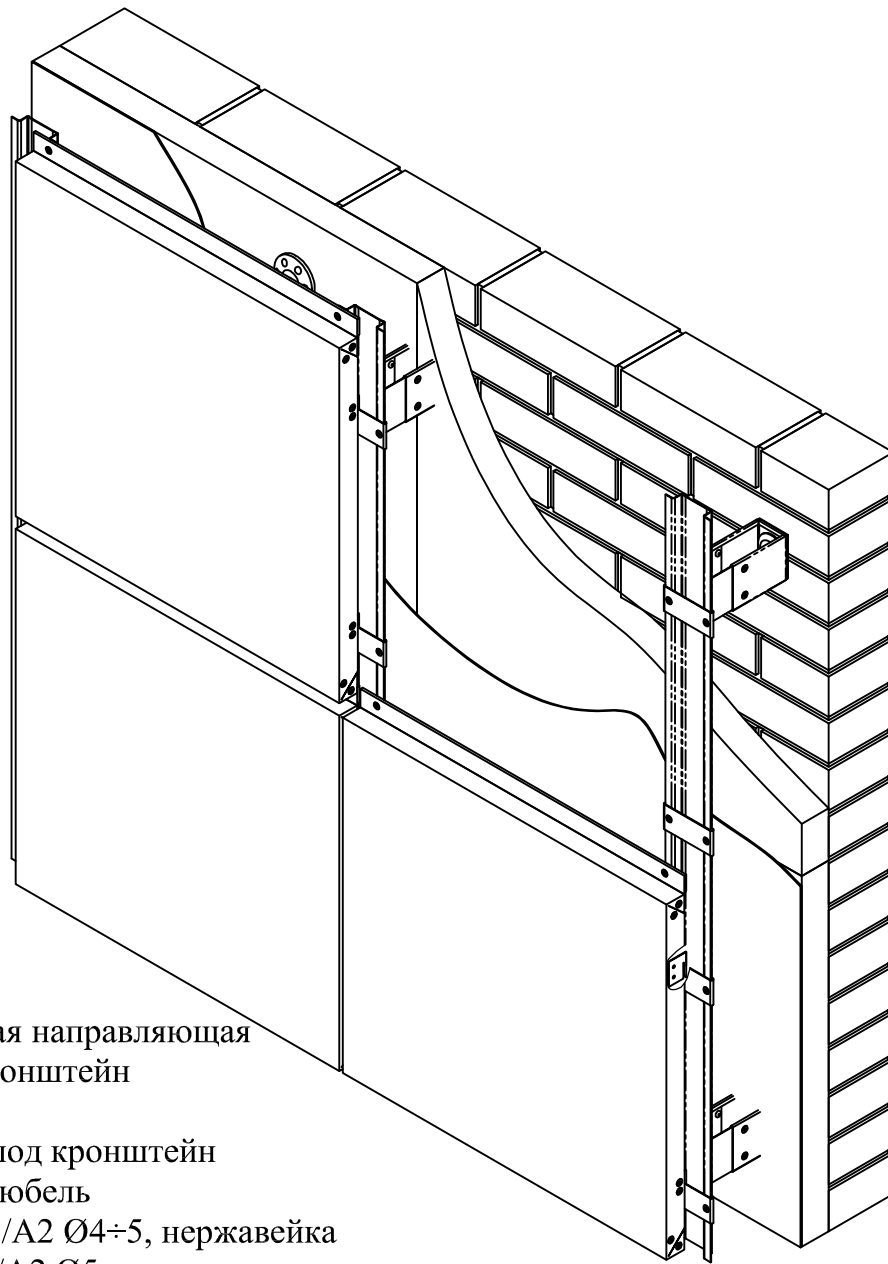
**РУСЭКСП**

2012

Изм	Лист	№ докум	Подпись	Дата	Альбом технических решений фасадной системы "РУСЭКСП" с облицовкой композитными кассетами.	Лист 1	Листов 39
	Разработал	Соколов				Титульный лист.	ООО "Атлас Москва" 141980, Россия, Московская обл., г. Дубна, ул. Блохинцева, 13/7 ☎ (Москва) (495) 543-43-33 ☎ (Дубна) (496) 212-20-11

# НАВЕСНОЙ ВЕНТИЛИРУЕМЫЙ ФАСАД С ОБЛИЦОВКОЙ ИЗ КОМПОЗИТНОГО МАТЕРИАЛА.

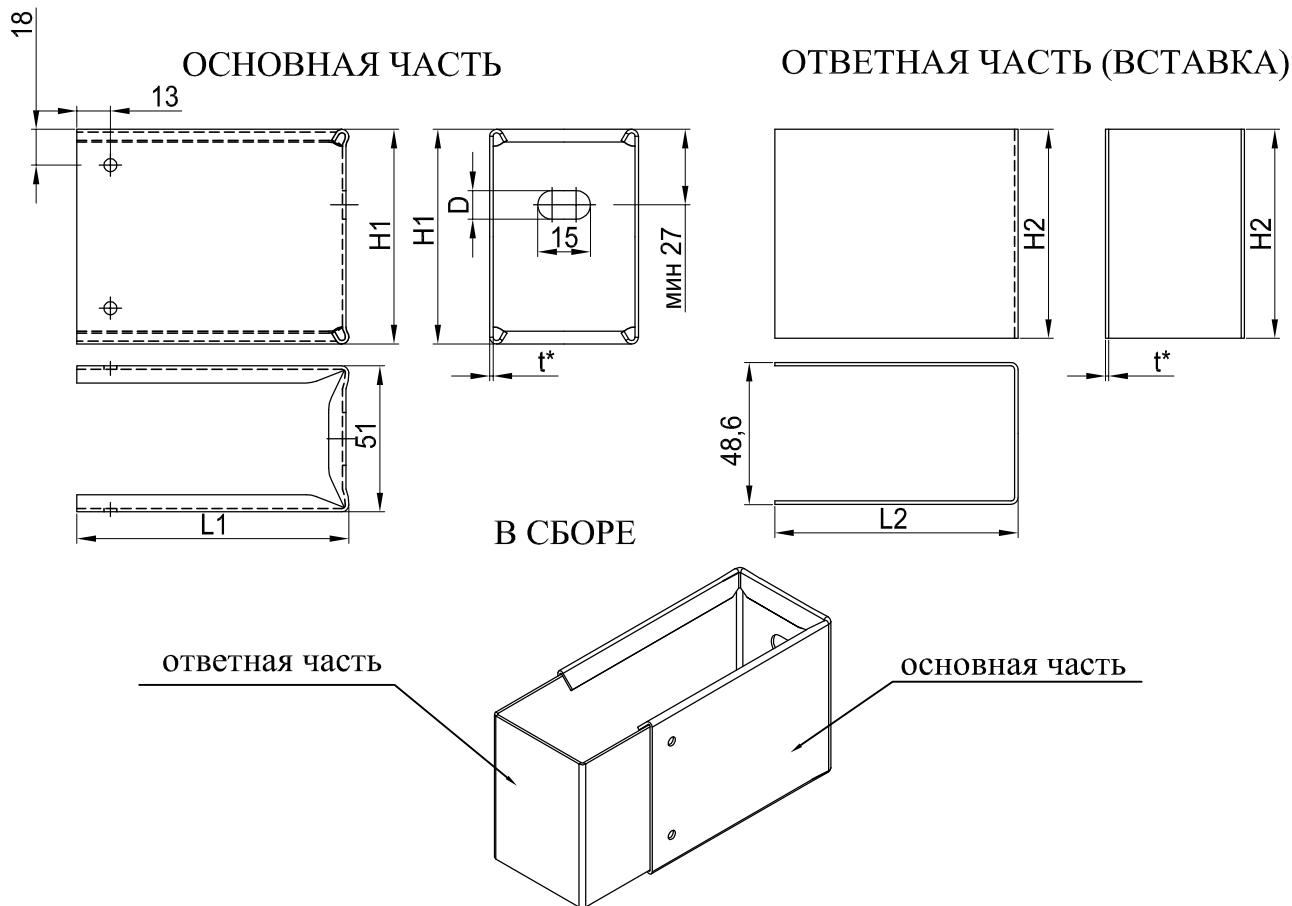
## СПОСОБ КРЕПЛЕНИЯ-САЛАЗКА-ИКЛЯ.



1. Вертикальная направляющая
2. Несущий кронштейн
3. Шайба
4. Прокладка под кронштейн
5. Анкерный дюбель
6. Заклепка А2/А2 Ø4÷5, нержавейка
7. Заклёпка А1/А2 Ø5
8. Гидроветрозащитная мембрана (при необходимости)
9. Утеплитель
10. Тарельчатый дюбель утеплителя
11. Кассета из композитного материала
12. Кассета угловая из композитного материала
13. Угловая пластина
14. Угловой нащельник
15. Декоративная пластина
16. Салазка
17. Икля
18. Пластина для сборки композита.

Изм	Лист	№ докум	Подпись	Дата	Альбом технических решений фасадной системы "РУСЭКС" с облицовкой композитными кассетами.	Лист 2	Листов 39
Разработал		Соколов				<b>ООО "Атлас Москва"</b> 141980, Россия, Московская обл., г. Дубна, ул. Блохинцева, 13/7 ☎ (Москва) (495) 543-43-33 ☎ (Дубна) (496) 212-20-11	
					Облицовка металлокассетами без замка. Спецификация.		

# КРОНШТЕЙН ТИП В



L1	60	80	100	110	130	160	180	210	260	300
L2	50	70	80	90	120	140				
D	8,5	10,5								

H1 = 53.7мм, 73мм, 92.7мм, 104мм при необходимости до 300мм.

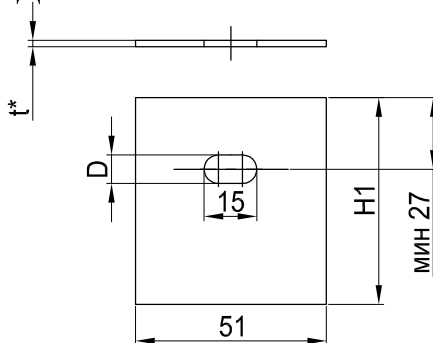
H2=H1-7мм

Стандартное исполнение кронштейна: H1=73мм, H2=66мм, D=10.5мм

\* t=1,2 мм.

## ТЕРМОИЗОЛИРУЮЩАЯ ПРОКЛАДКА

ДЛЯ КРОНШТЕЙНА ТИП В



D	8.5	10.5
---	-----	------

H1 = 53.7мм, 73мм, 92.7мм, 104мм при необходимости до 300мм.

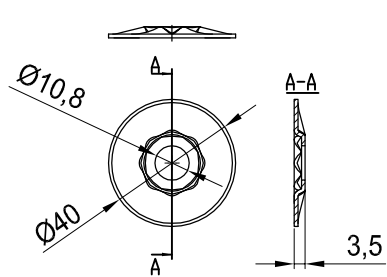
Стандартное исполнение кронштейна: H1=73мм, D=10.5мм

\* Размер зависит от материала заготовки t=2мм.

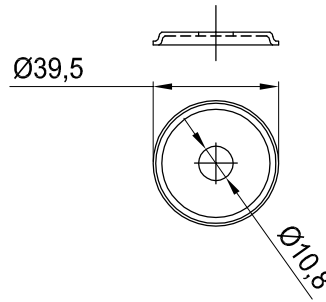
Изм	Лист	№ докум	Погнись	Дата	Альбом технических решений фасадной системы "РУСЭКСП" с облицовкой композитными кассетами.	Лист 3	Листов 39
Разработал	Соколов					<b>ООО "Атлас Москва"</b> 141980, Россия, Московская обл., г. Дубна, ул. Блохинцева, 13/7 ☎ (Москва) (495) 543-43-33 ☎ (Дубна) (496) 212-20-11	
					Кронштейн, термоизолирующая прокладка.		

# ШАЙБА

исполнение 1 (ШУ1)

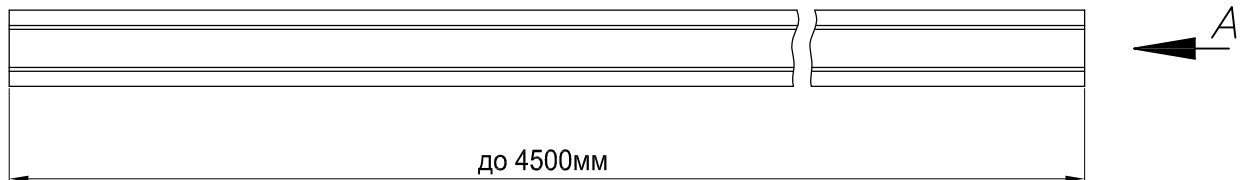


исполнение 2 (ШУ2)

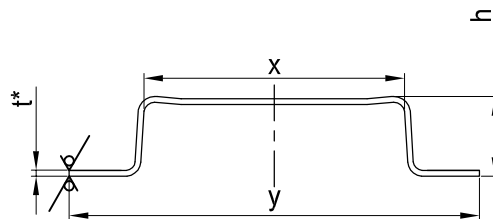


Стандартное исполнение шайбы-исполнение 1.  $t=1,2$ .

# НАПРАВЛЯЮЩАЯ



Вид А  
увеличено



Исполнение	x	y	h
1	54,8	87	19

Стандартное исполнение направляющей-исполнение 1.

\* Размер зависит от металла заготовки  $t=1,2$ .

# ДЕКОРАТИВНАЯ ПЛАСТИНА



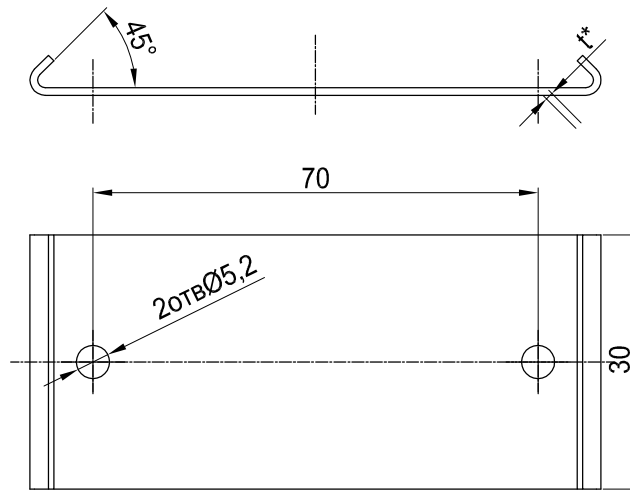
Имеет декоративное назначение. Устанавливается в вертикальном шве между керамогранитом. Окрашивается в цвет по Ral.

L - от 100 до 2500мм согласно проекта.

\* Размер зависит от металла заготовки  $t=0,55 \pm 0,7$  мм.

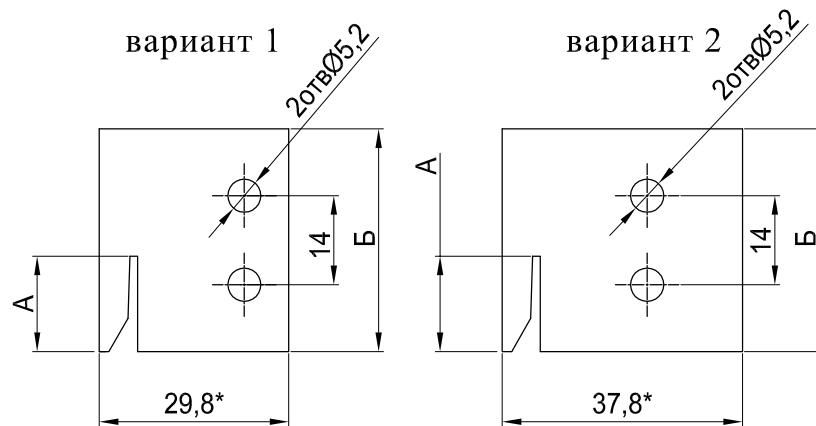
Изм	Лист	№ докум	Подпись	Дата	Альбом технических решений фасадной системы "РУСЭКСП" с облицовкой композитными кассетами.	Лист 4	Листов 39
Разработал		Соколов				Шайбы, направляющая, декоративная пластина.	ООО "Атлас Москва" 141980, Россия, Московская обл., г. Дубна, ул. Блохинцева, 13/7 ☎ (Москва) (495) 543-43-33 ☎ (Дубна) (496) 212-20-11

## САЛАЗКА



\* Размер зависит от металла заготовки  $t=1\div 2$  мм. Стандартное исполнение  $t=1.2$  мм

## ИКЛЯ



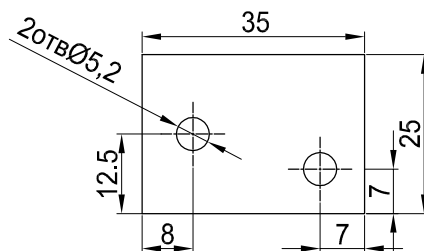
толщина металла заготовки  $t=1\div 1,5$  мм.

A от 15 до 25 мм.

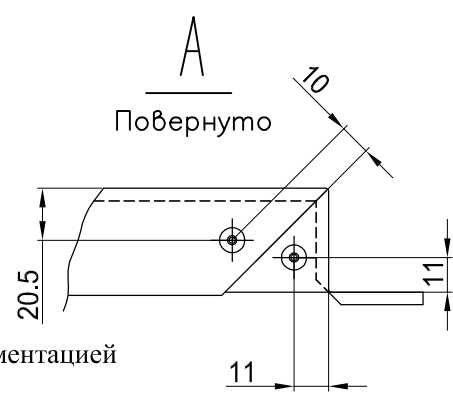
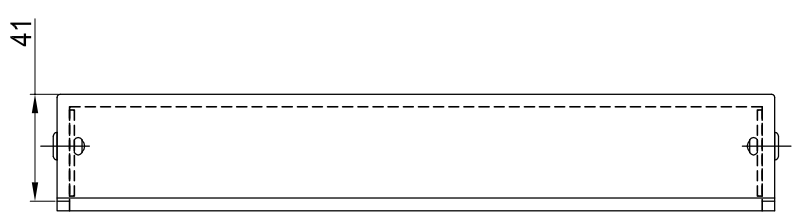
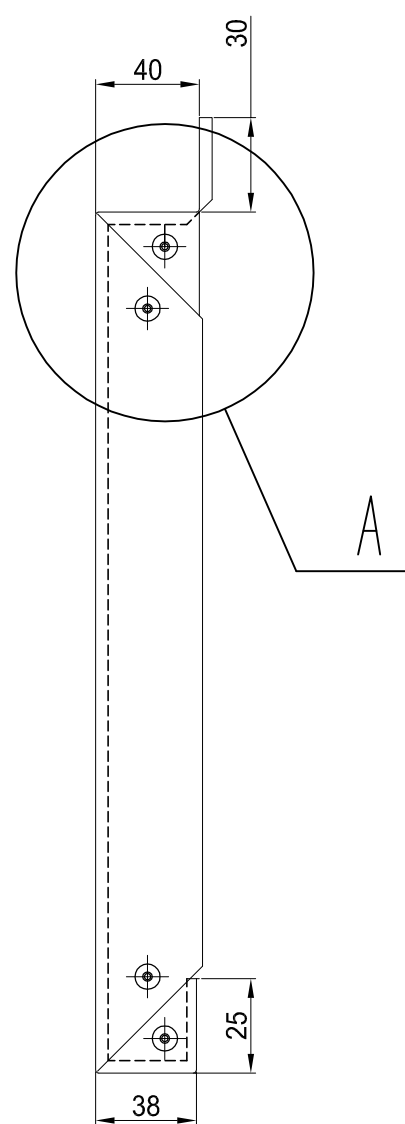
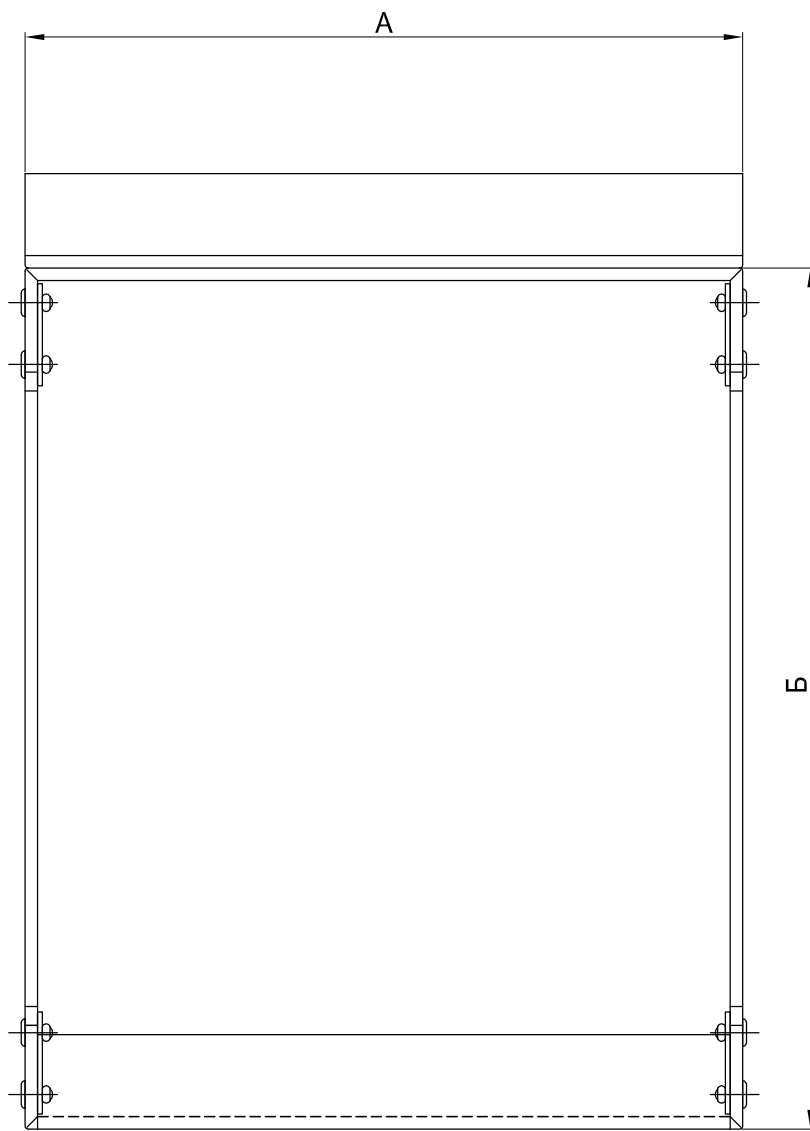
B от 35 до 45 мм

Стандартное исполнение икли - вариант 1,  $t=1$  мм

## ПЛАСТИНА ДЛЯ СБОРКИ КОМПОЗИТА



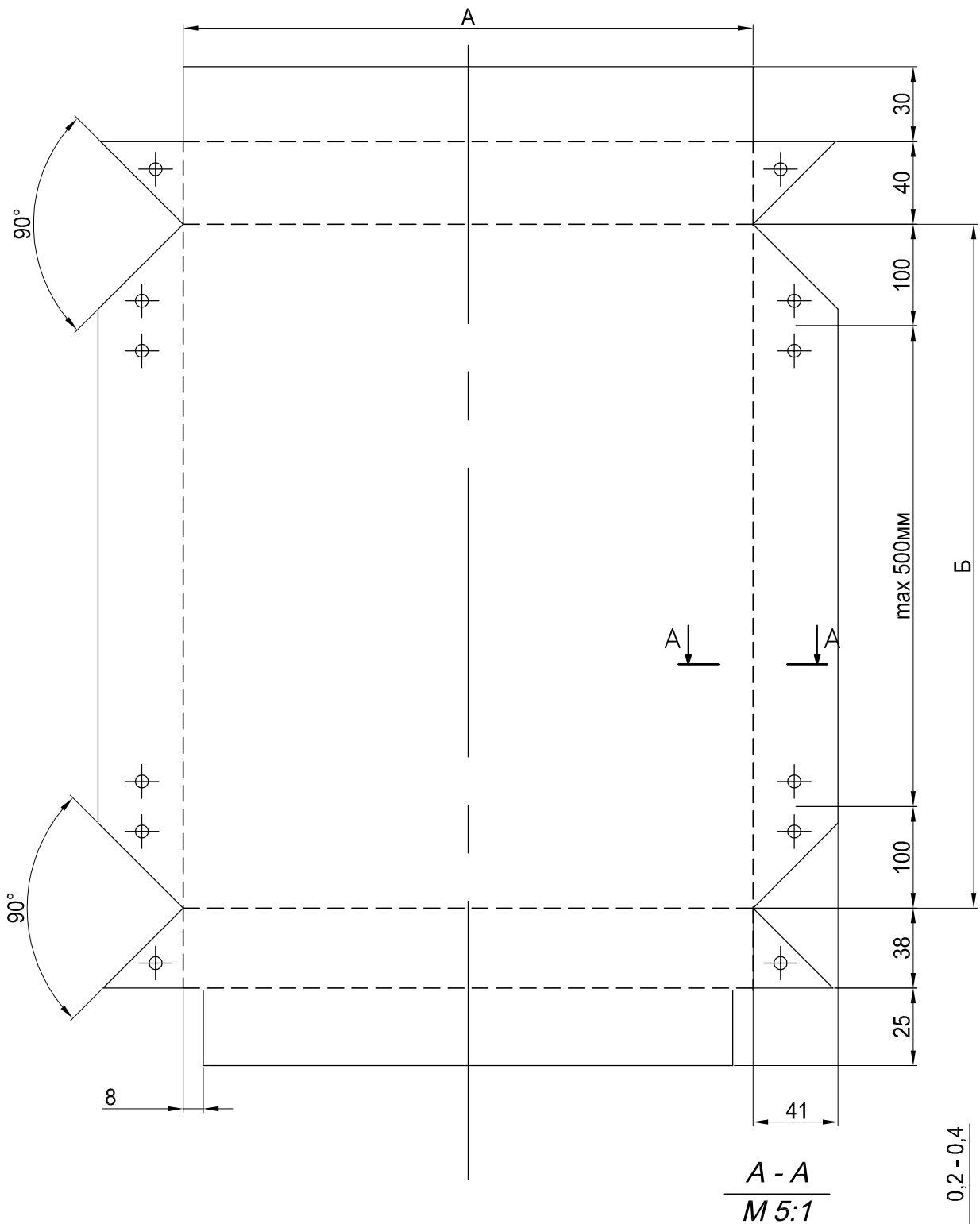
Изм	Лист	№ докум	Подпись	Дата	Альбом технических решений фасадной системы "РУСЭЖСП" с облицовкой композитными кассетами.	Лист 5	Листов 39
Разработал	Соколов					<b>ООО "Атлас Москва"</b> 141980, Россия, Московская обл., г. Дубна, ул. Блохинцева, 13/7 ☎ (Москва) (495) 543-43-33 ☎ (Дубна) (496) 212-20-11	
					Декоративная пластина, салазка, икля.		



Примечание:  
Лицевой размер кассеты А х Б определяется проектной документацией на основе прочностных расчетов.

Изм	Лист	№ докум	Подпись	Дата	Альбом технических решений фасадной системы "РУСЭЖСП" с облицовкой композитными кассетами.	Лист 6	Листов 39
Разработал		Соколов				Композитная кассета.	<b>ООО "Атлас Москва"</b> 141980, Россия, Московская обл., г. Дубна, ул. Блохинцева, 13/7 ☎ (Москва) (495) 543-43-33 ☎ (Дубна) (496) 212-20-11

# ВАРИАНТ РАСКРОЯ АКП

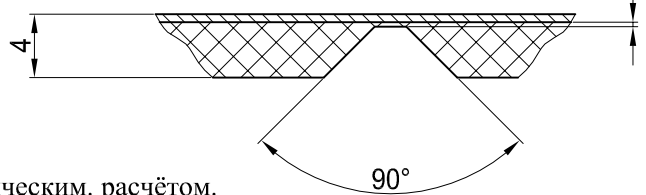


Примечание.

1. Отверстия сверлить по шаблону.
2. ---- Линии фрезеровки.

Внимание:

Данный вариант должен подтверждаться статическим расчётом.



Изм	Лист	№ докум	Подпись	Дата	Альбом технических решений фасадной системы "РУСЭКСП" с облицовкой композитными кассетами.	Лист 7	Листов 39
Разработал		Соколов				Раской композитной кассеты.	<b>ООО "Атлас Москва"</b> 141980, Россия, Московская обл., г. Дубна, ул. Блохинцева, 13/7 ☎ (Москва) (495) 543-43-33 ☎ (Дубна) (496) 212-20-11

# МОНТАЖ ФАСАДНОЙ СИСТЕМЫ

- Согласно новым требованиям к надёжности и долговечности НФС РУСЭКСП (ТС №3469-11, ТС № 3062-10) все металлические оцинкованные части НФС должны быть дополнительно окрашены специальными красками толщиной не менее 45мкм. Использовать изделий из неокрашенной оцинкованной стали запрещено. Монтаж системы должен производиться в строгом соответствии с проектом на конкретное здание. Использование оцинкованных заклёпок недопустимо. Запрещается использовать дюбеля (анкера) с толщиной цинкового покрытия менее 40мкм.

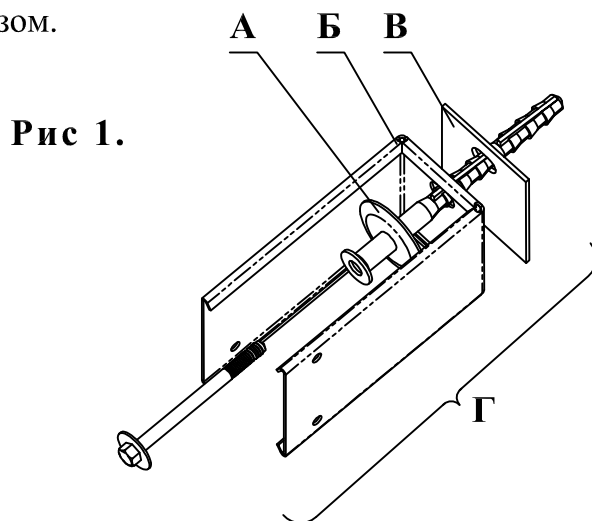
## МОНТАЖ КРОНШТЕЙНОВ

- Монтаж кронштейнов производится после разметки здания согласно проекту.
- Глубина просверливаемого отверстия должна быть на 10мм больше, чем длина дюбеля.
- Из отверстия необходимо удалить образовавшиеся от сверления отходы, чтобы отверстие было чистым и доступным.
- Кронштейны монтируются с помощью различных, устойчивых к коррозии анкерных дюбелей, в зависимости от материала несущей стены.

Установка кронштейнов производится следующим образом (Рис. 1):

- на пластмассовый дюбель одевается шайба;
- на пластмассовый дюбель одевается кронштейн(основная часть);
- на пластмассовый дюбель одевается термоизоляционная прокладка;
- вся сборка помещается в заранее подготовленное отверстие и закрепляется

стальным саморезом.



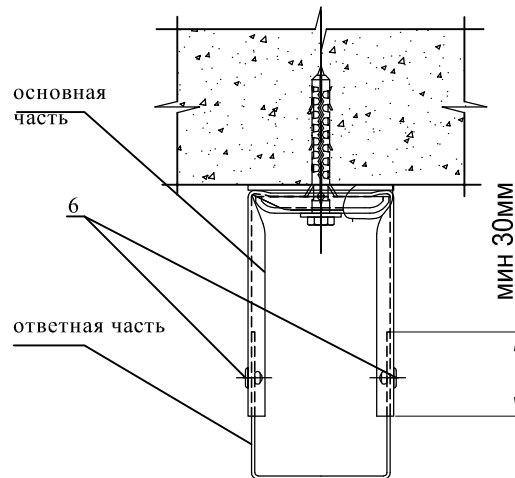
Изм	Лист	№ докум	Погнись	Дата	Альбом технических решений фасадной системы "РУСЭКСП" с облицовкой композитными кассетами.	Лист 8	Листов 39
Разработал		Соколов				Монтаж кронштейнов.	ООО "Атлас Москва" 141980, Россия, Московская обл., г. Дубна, ул. Блохинцева, 13/7 ☎ (Москва) (495) 543-43-33 ☎ (Дубна) (496) 212-20-11



## МОНТАЖ ОТВЕТНОЙ ЧАСТИ

Ответная часть устанавливается в основную часть после установки утеплителя и крепится 2-мя заклёпками с каждой стороны. Минимальный перехлёст должен быть не менее 30мм (См. Рис 2.)

Рис 2.



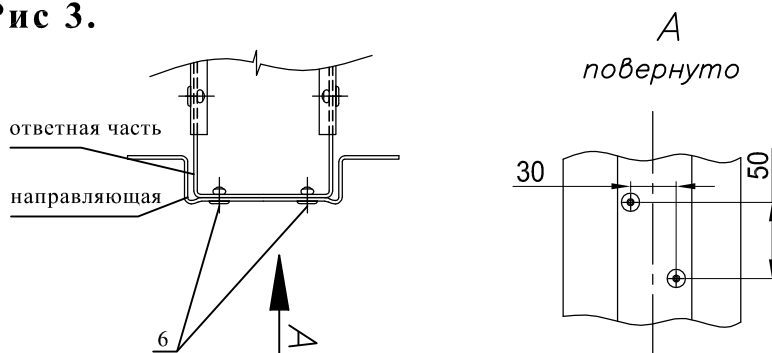
## МОНТАЖ НАПРАВЛЯЮЩИХ

На установленные по разметке кронштейны после установки утеплителя и ветрозащитной плёнки монтируются направляющие.

Направляющая крепится к ответной подвижной части 2-мя заклёпками. (Рис. 3) Затем, после окончательного нивелирования направляющих в вертикальной и горизонтальной плоскостях, подвижная часть кронштейна крепится к основной 4-мя заклёпками (по две с каждой стороны) на расстоянии не менее 10мм от конца основной, несущей части кронштейна. (Рис 2.)

В месте стыковки двух следующих друг за другом несущих направляющих в связи с тепловым расширением материалов необходимо соблюдать зазор в пределах 10,0мм.

Рис 3.



## ШВЫ

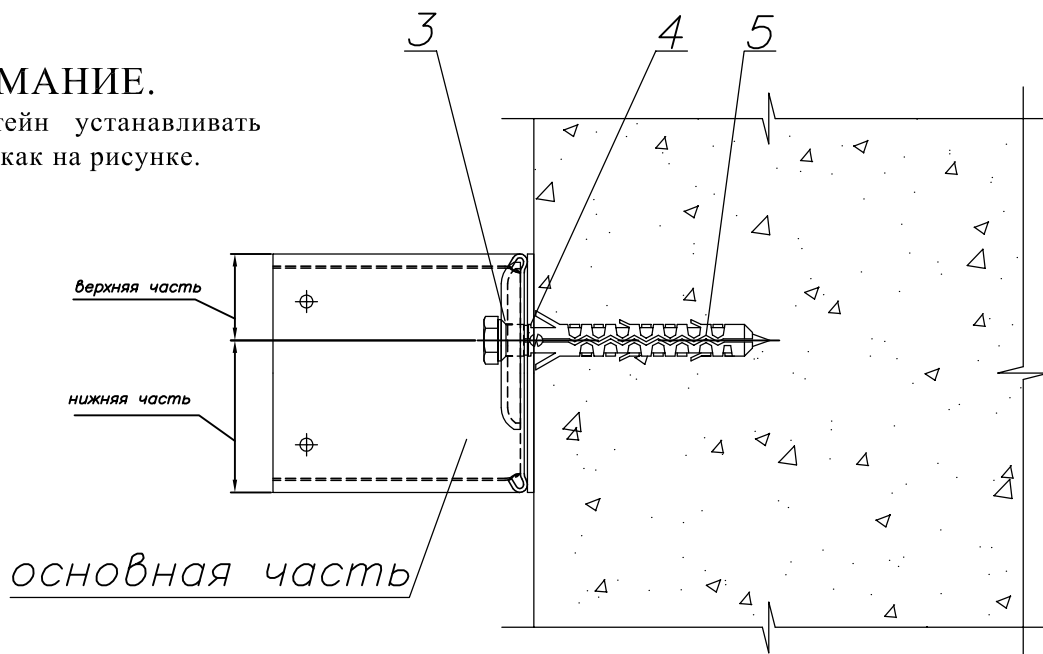
Допустимое отклонение на горизонтальный и вертикальный шов между кассетами из АКП  $\pm 2$ мм

Изм	Лист	№ докум			Альбом технических решений фасадной системы "РУСЭКСП" с облицовкой композитными кассетами.	Лист 9	Листов 39
Разработал	Соколов	Подпись	Дата			<b>ООО "Атлас Москва"</b> 141980, Россия, Московская обл., г. Дубна, ул. Блохинцева, 13/7 ☎ (Москва) (495) 543-43-33 ☎ (Дубна) (496) 212-20-11	
					Монтаж ответной части и направляющей.		

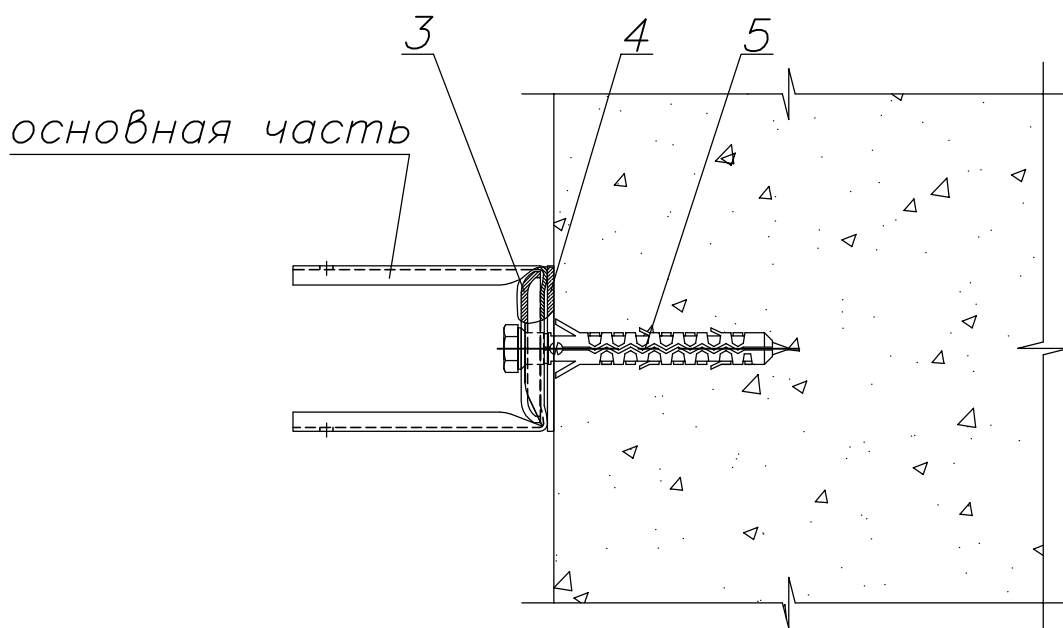
## ВЕРТИКАЛЬНЫЙ РАЗРЕЗ

### ВНИМАНИЕ.

кронштейн устанавливать строго как на рисунке.



## ГОРИЗОНТАЛЬНЫЙ РАЗРЕЗ



Изм	Лист	№ докум	Подпись	Дата	Альбом технических решений фасадной системы "РУСЭКСП" с облицовкой композитными кассетами.	Лист 10	Листов 39
		Соколов			<b>Крепление кронштейна тип В</b>	<b>ООО "Атлас Москва"</b> 141980, Россия, Московская обл., г. Дубна, ул. Блохинцева, 13/7 ☎ (Москва) (495) 543-43-33 ☎ (Дубна) (496) 212-20-11	

СХЕМА 1

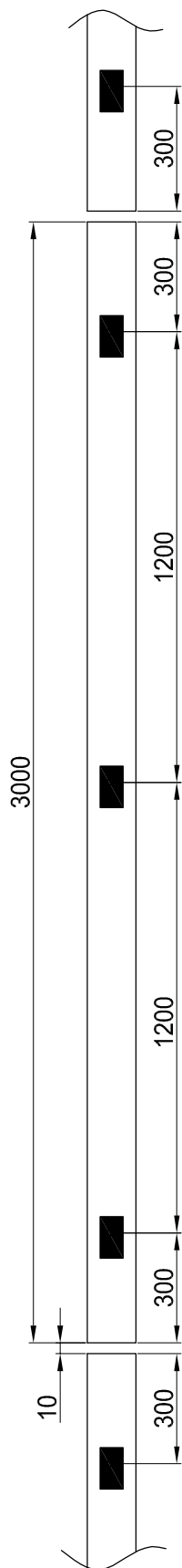


СХЕМА 2

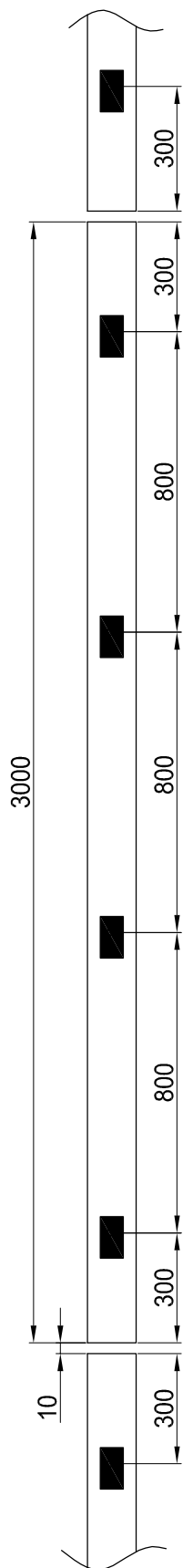
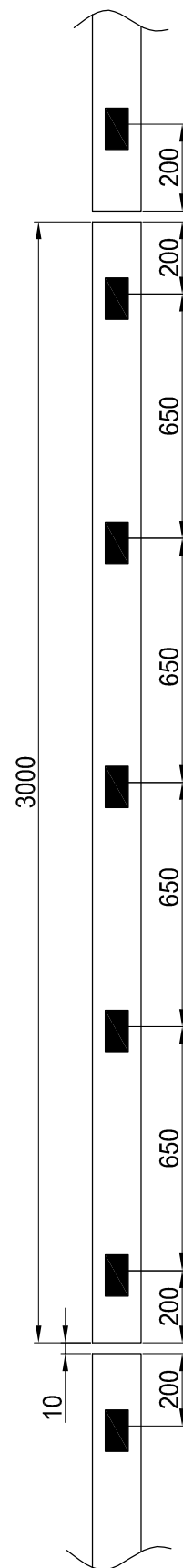


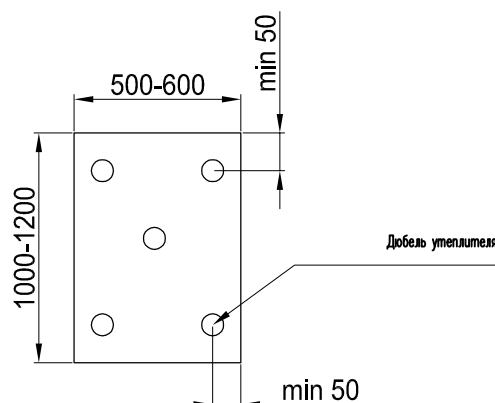
СХЕМА 3



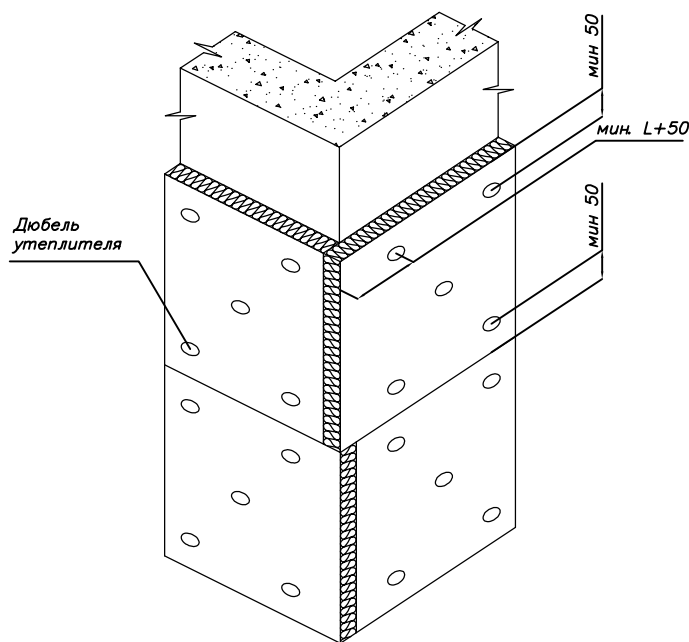
Требуемое количество кронштейнов и расстояния между ними и шаг между направляющими определяют с помощью статического расчёта.

Изм	Лист	№ докум	Погнись	Дата	Альбом технических решений фасадной системы "РУСЭКСП" с облицовкой композитными кассетами.	Лист 11	Листов 39
Разработал		Соколов				<b>ООО "Атлас Москва"</b> 141980, Россия, Московская обл., г. Дубна, ул. Блохинцева, 13/7 ☎ (Москва) (495) 543-43-33 ☎ (Дубна) (496) 212-20-11	
					<b>Монтажная схема кронштейнов</b>		

## СХЕМА КРЕПЛЕНИЯ УТЕПЛИТЕЛЯ



## СХЕМА КРЕПЛЕНИЯ УТЕПЛИТЕЛЯ НА УГЛУ ЗДАНИЯ



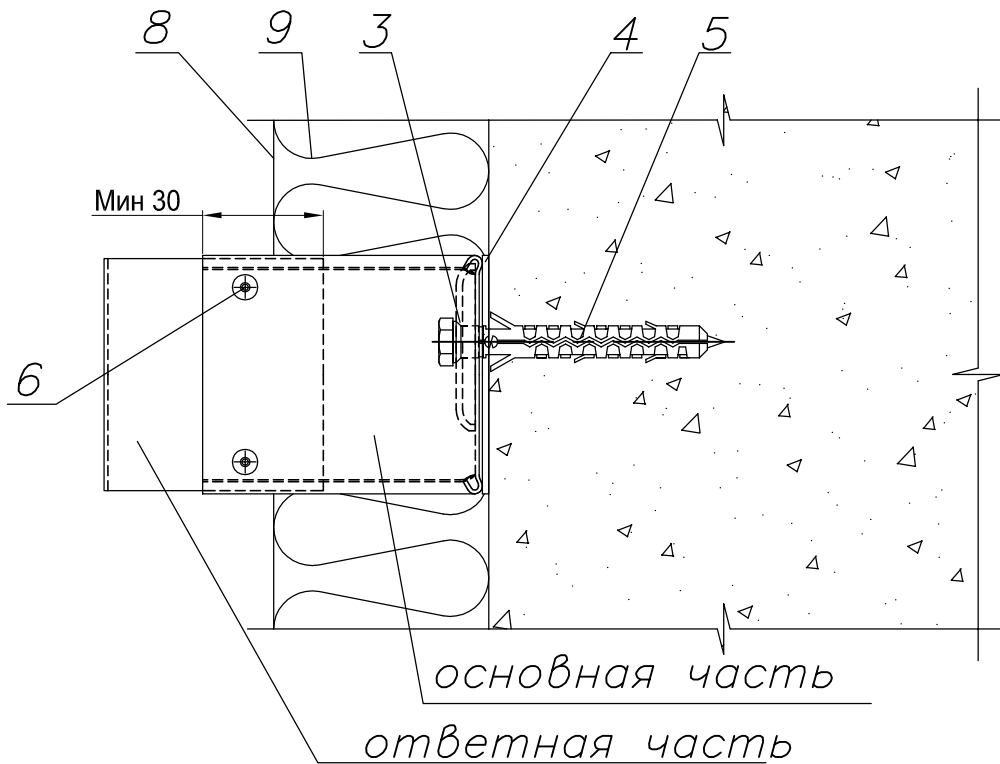
1. Основной типоразмер минераловатных плит для вентилируемых фасадов – 600x1000, 600x1200

из расчета 4–5 шт на 1 плиту.

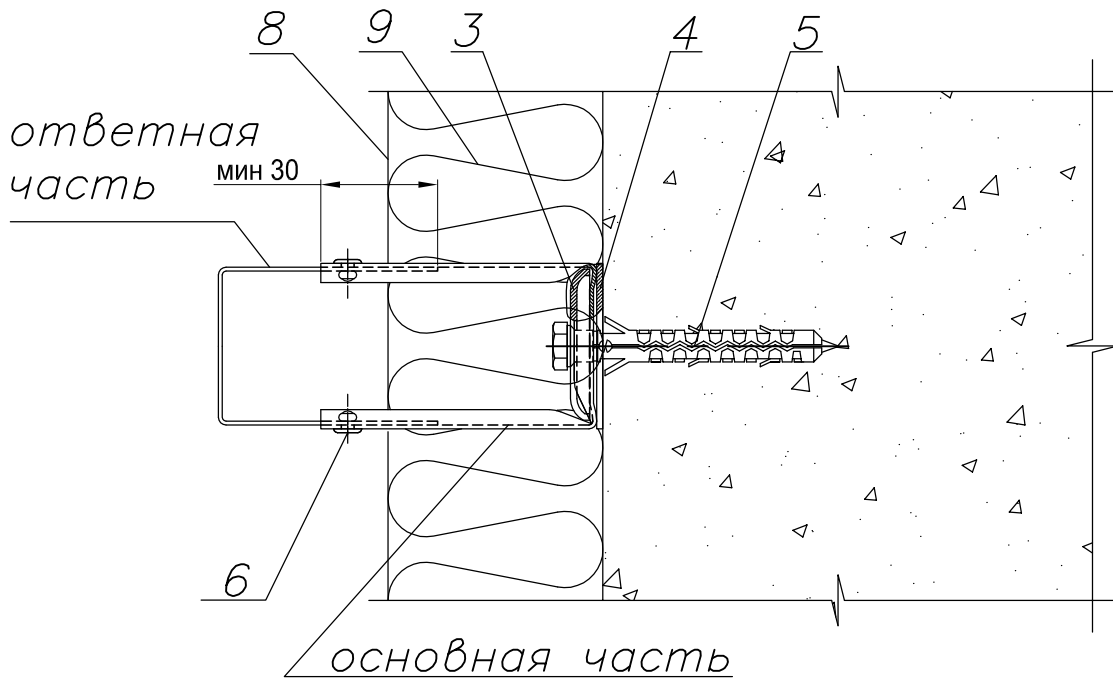
3.  $B$  – толщина утеплителя.

Изм	Лист	№ докум	Погнись	Дата	Альбом технических решений фасадной системы "РУСЭКСП" с облицовкой композитными кассетами.	Лист 12	Листов 39
Разработал		Соколов				<b>ООО "Атлас Москва"</b> 141980, Россия, Московская обл., г. Дубна, ул. Блохинцева, 13/7 ☎ (Москва) (495) 543-43-33 ☎ (Дубна) (496) 212-20-11	
					Схема крепления утеплителя.		

## ВЕРТИКАЛЬНЫЙ РАЗРЕЗ

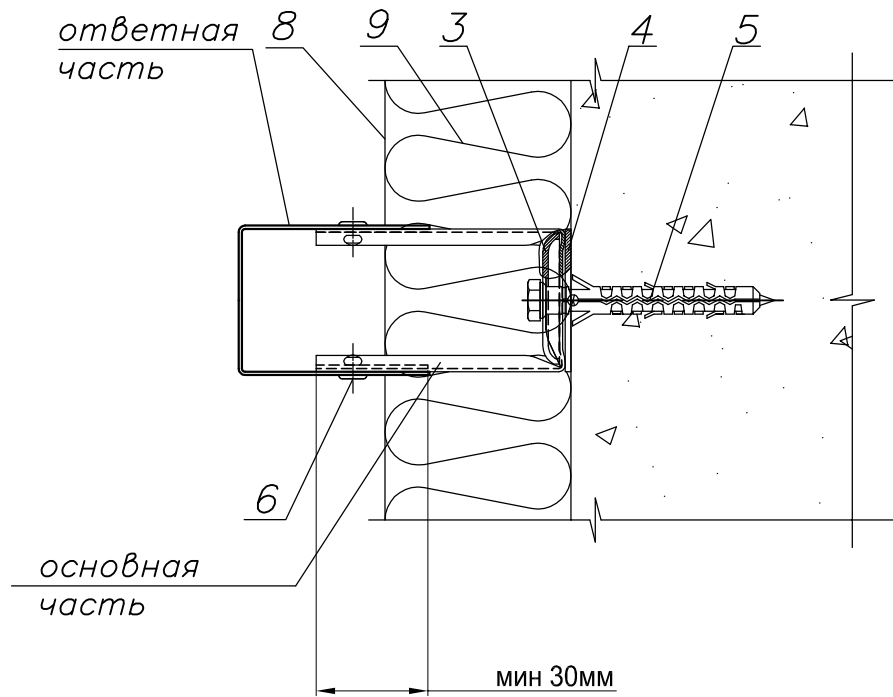


## ГОРИЗОНТАЛЬНЫЙ РАЗРЕЗ

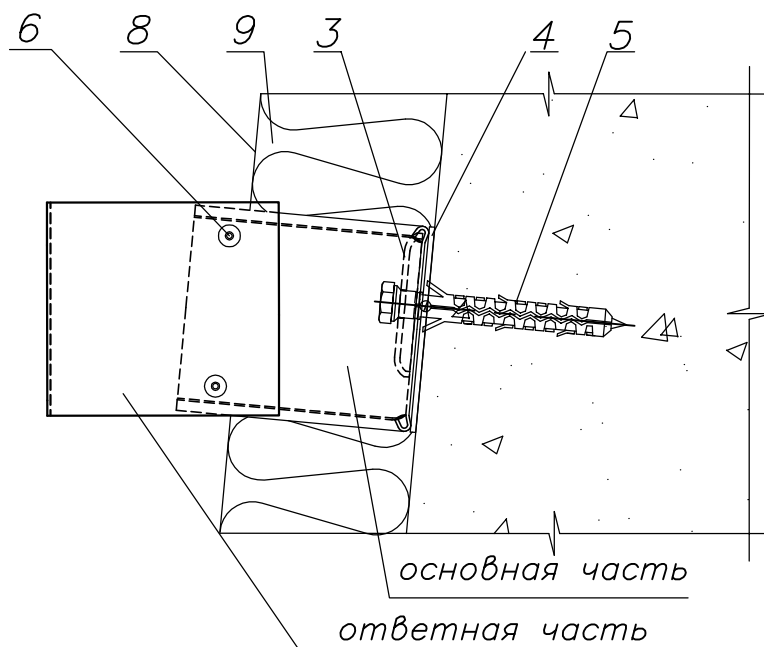


Изм	Лист	№ докум	Погнись	Дата	Альбом технических решений фасадной системы "РУСЭКСП" с облицовкой композитными кассетами.	Лист 13	Листов 39
		Соколов			Установка ответной части кронштейна тип В.	<b>ООО "Атлас Москва"</b>	
						141980, Россия, Московская обл., г. Дубна, ул. Блохинцева, 13/7 ☎ (Москва) (495) 543-43-33 ☎ (Дубна) (496) 212-20-11	

## ГОРИЗОНТАЛЬНЫЙ РАЗРЕЗ



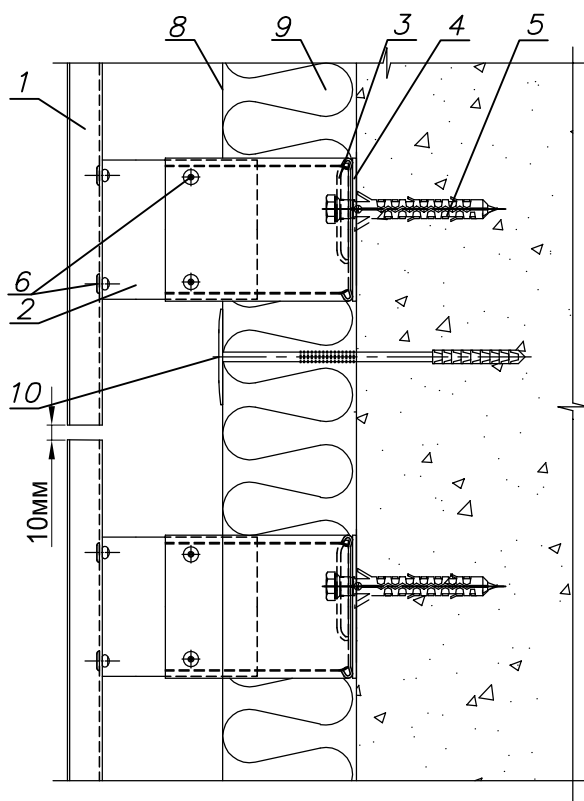
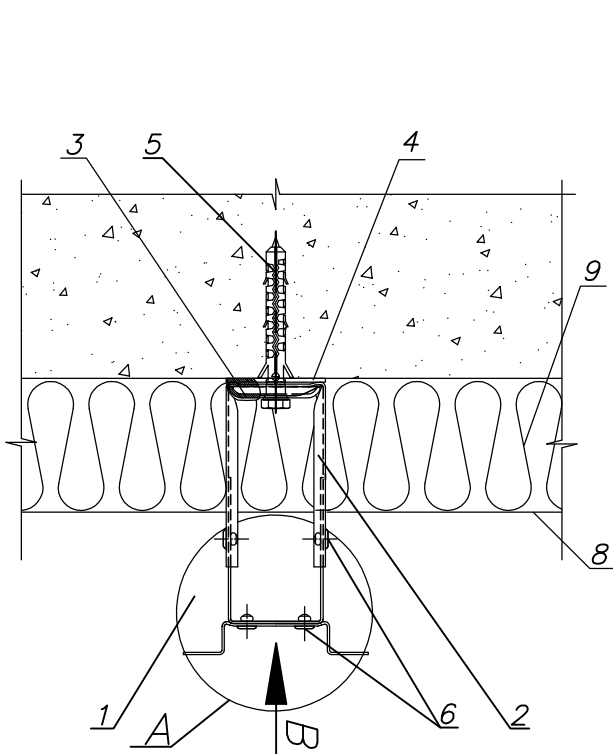
## ВЕРТИКАЛЬНЫЙ РАЗРЕЗ



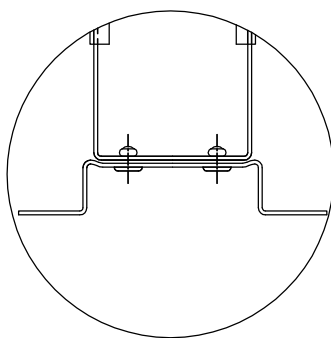
Изм	Лист	N°докум	Подпись	Дата	Альбом технических решений фасадной системы "РУСЭКСП" с облицовкой композитными кассетами.	Лист 14	Листов 39
		Соколов			<b>Крепление ответной части с изменяемым углом.</b>	<b>ООО "Атлас Москва"</b> 141980, Россия, Московская обл., г. Дубна, ул. Блохинцева, 13/7 ☎ (Москва) (495) 543-43-33 ☎ (Дубна) (496) 212-20-11	

# ГОРИЗОНТАЛЬНЫЙ РАЗРЕЗ

# ВЕРТИКАЛЬНЫЙ РАЗРЕЗ

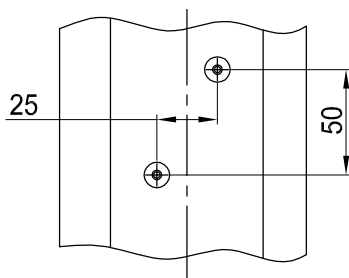


*Вид А*



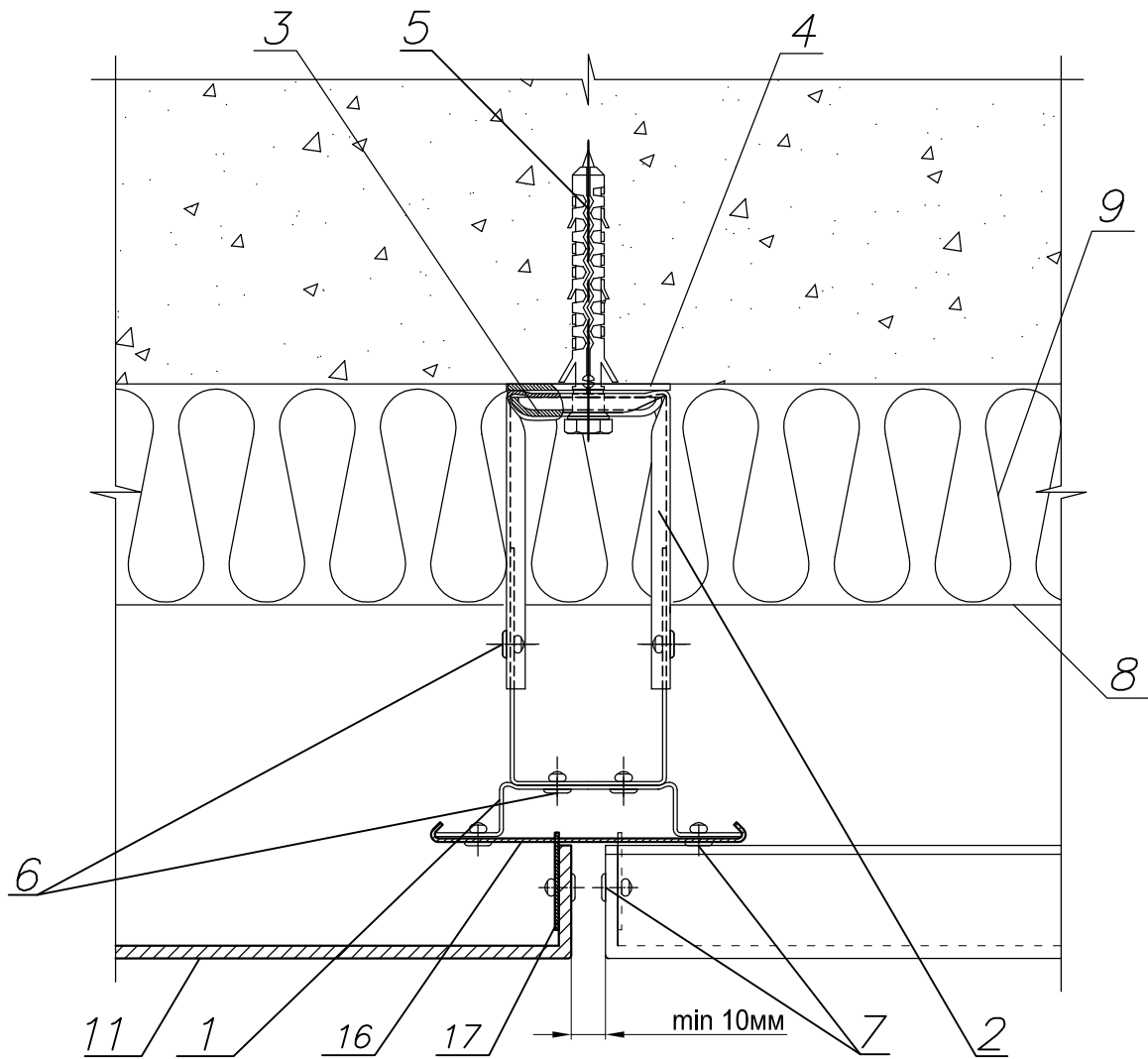
*Вид В*

*крепление направляющей к кронштейну*

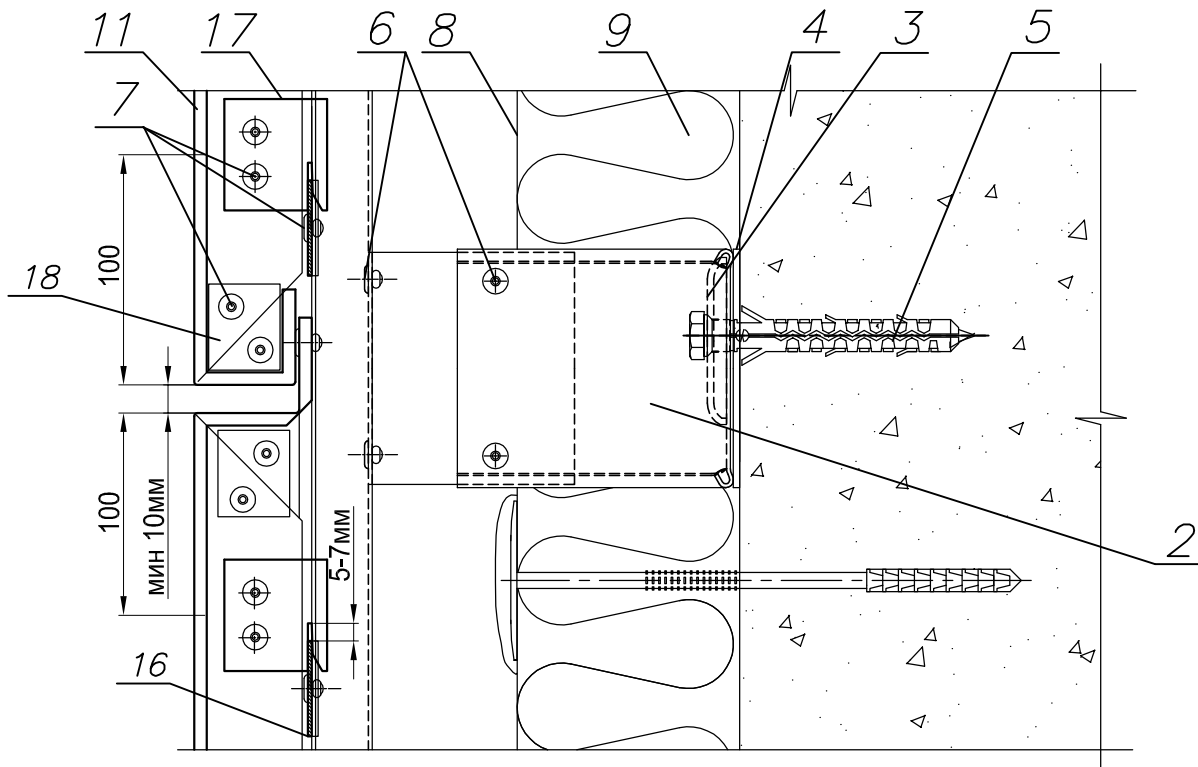


Лист	№докум	Подпись	Дата	Альбом технических решений фасадной системы "РУСЭКСП" с облицовкой композитными кассетами.	Лист 15	Листов 39
Разработал	Соколов				<b>ООО "Атлас Москва"</b> 141980, Россия, Московская обл., г. Дубна, ул. Блохинцева, 13/7 ☎ (Москва) (495) 543-43-33 ☎ (Дубна) (496) 212-20-11	
				Установка направляющей к кронштейну тип В.		

## ГОРИЗОНТАЛЬНЫЙ РАЗРЕЗ



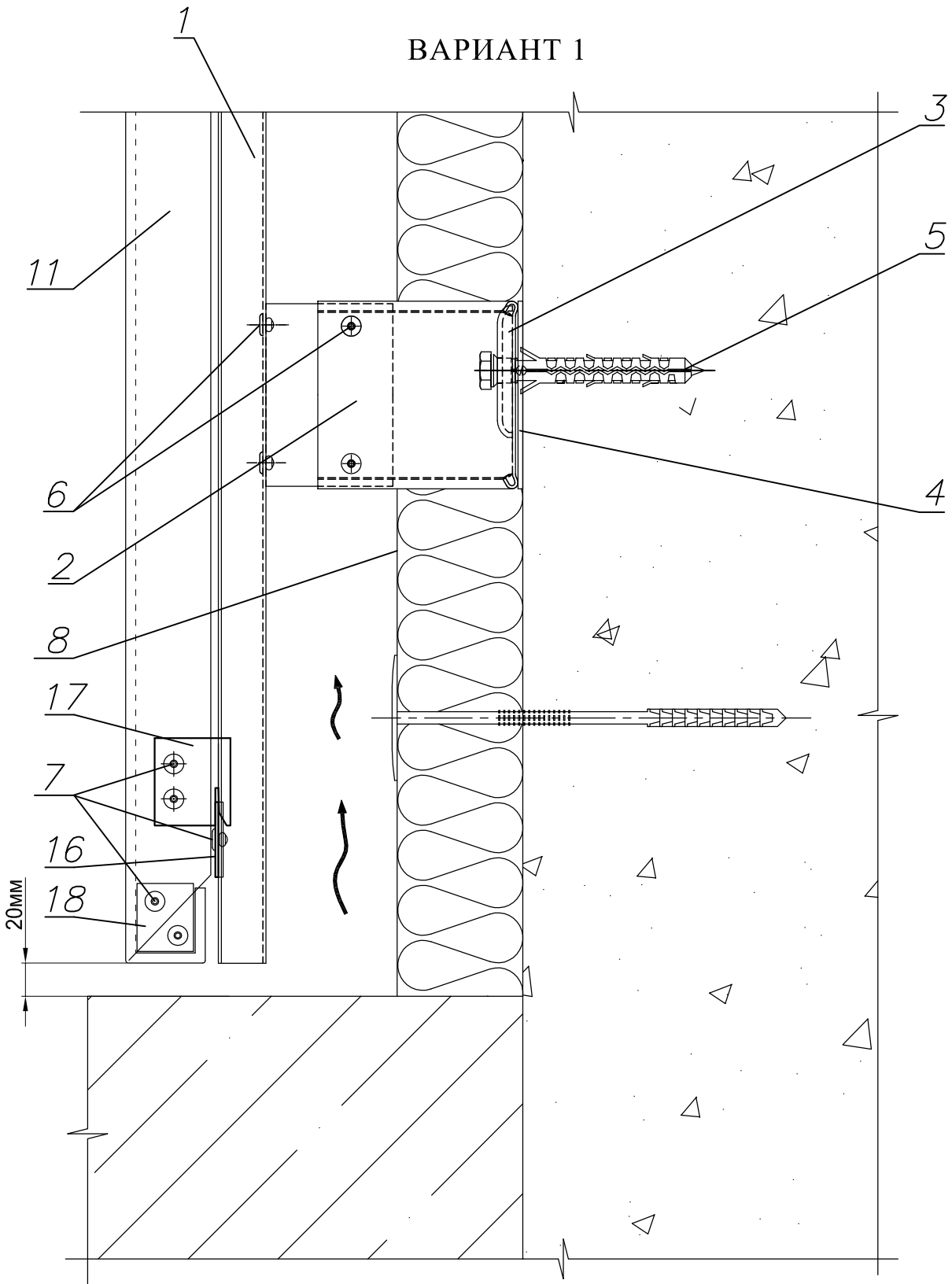
## ВЕРТИКАЛЬНЫЙ РАЗРЕЗ



Изм	Лист	№ докум	Погнись	Дата	Альбом технических решений фасадной системы "РУСЭКСП" с облицовкой композитными кассетами.	Лист 16	Листов 39
Разработал	Соколов					<b>ООО "Атлас Москва"</b> 141980, Россия, Московская обл., г. Дубна, ул. Блохинцева, 13/7 ☎ (Москва) (495) 543-43-33 ☎ (Дубна) (496) 212-20-11	
					Горизонтальный, вертикальный разрез. Рядовое крепление.		



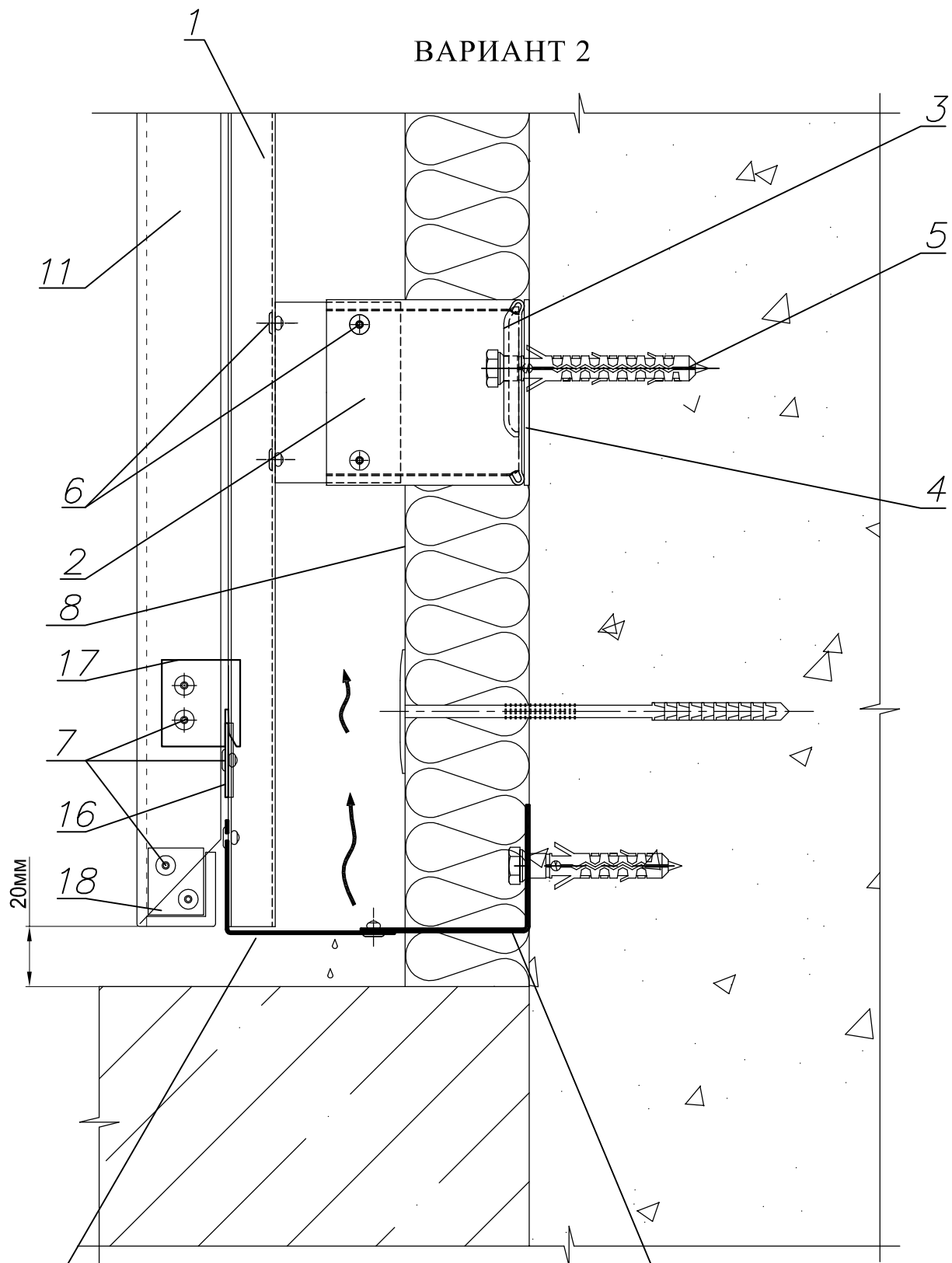
# ВАРИАНТ 1



Конструкция цоколя показана условно

Изм	Лист	№ докум	Подпись	Дата	Альбом технических решений фасадной системы "РУСЭКСП" с облицовкой композитными кассетами.	Лист 17	Листов 39
	Разработал	Соколов				<b>ООО "Атлас Москва"</b> 141980, Россия, Московская обл., г. Дубна, ул. Блохинцева, 13/7 ☎ (Москва) (495) 543-43-33 ☎ (Дубна) (496) 212-20-11	
					Примыкание к цоколю. Вариант 1.		

## ВАРИАНТ 2



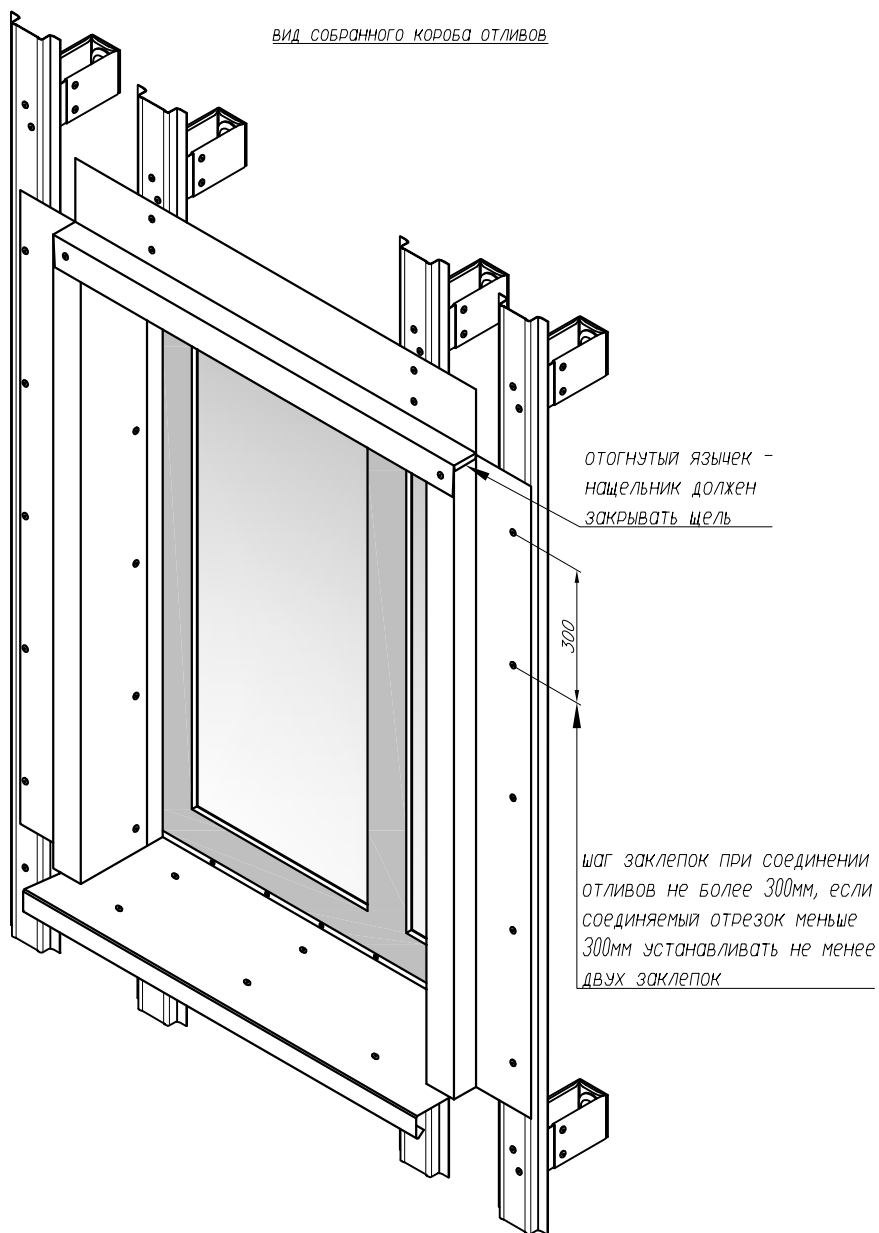
перфорированный нащельник  $t=0.55\text{mm}$ , шаг отверстий 30мм

Уголок  
устанавливается  
по всей длине.

Конструкция цоколя показана условно

Изм	Лист	№ докум	Погнпись	Дата	Альбом технических решений фасадной системы "РУСЭКСП" с облицовкой композитными кассетами.	Лист 18	Листов 39
Разработал		Соколов				<b>ООО "Атлас Москва"</b> 141980, Россия, Московская обл., г. Дубна, ул. Блохинцева, 13/7 ☎ (Москва) (495) 543-43-33 ☎ (Дубна) (496) 212-20-11	
					<b>Примыкание к цоколю. Вариант 2.</b>		

# ПРИМЕР КРЕПЛЕНИЯ ОКОННОГО КОРОБА



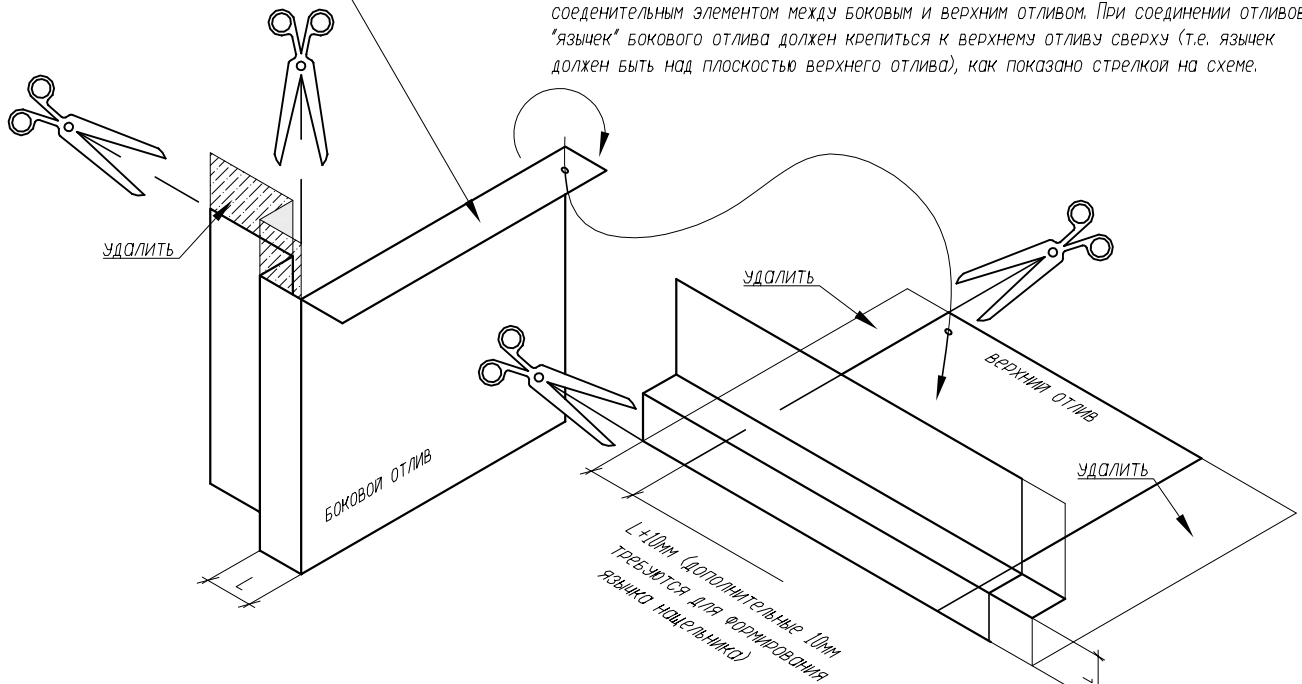
*Конструкция оконного короба показана как вариант, более подробно она должна разрабатываться непосредственно на конкретном здании в проекте.*

Изм	Лист	№ докум	Подпись	Дата	Альбом технических решений фасадной системы "РУСЭЖСП" с облицовкой композитными кассетами.	Лист 19	Листов 39
Разработал		Соколов				<b>ООО "Атлас Москва"</b> 141980, Россия, Московская обл., г. Дубна, ул. Блохинцева, 13/7 ☎ (Москва) (495) 543-43-33 ☎ (Дубна) (496) 212-20-11	
					Пример крепления оконного короба.		

# ПРИМЕР КРЕПЛЕНИЯ ОКОННОГО КОРОБА

язычек - соединительный элемент

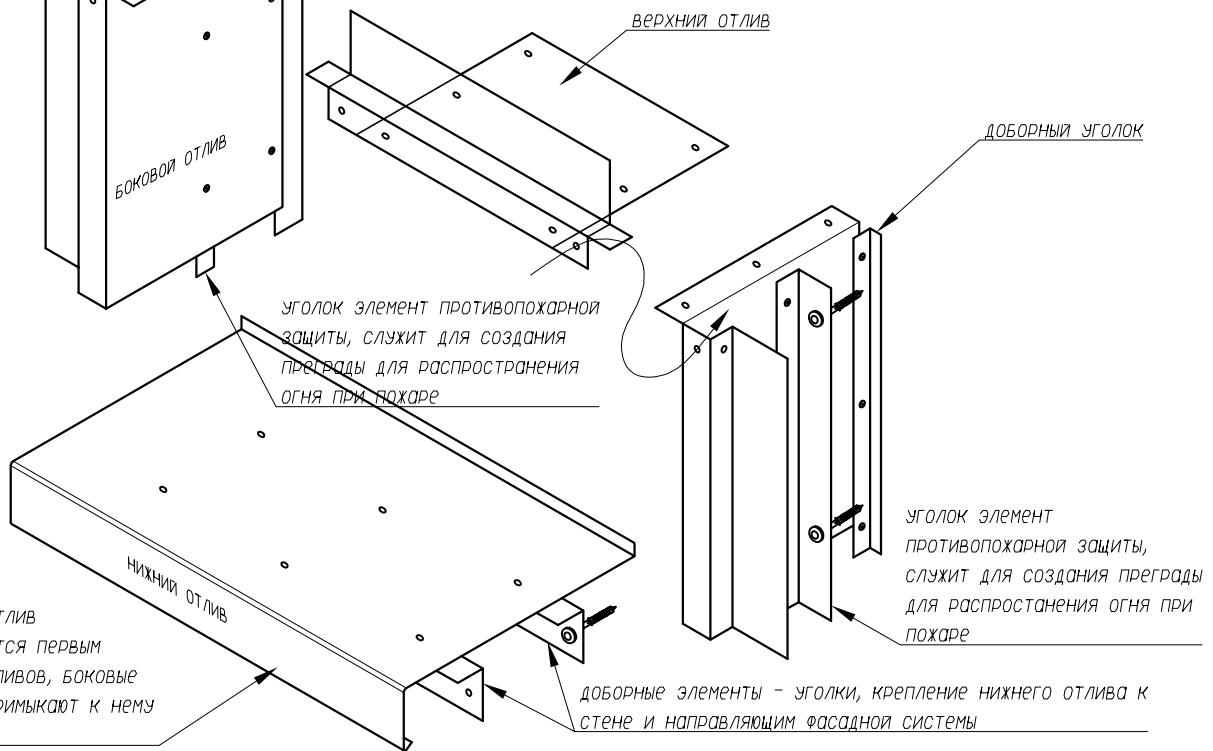
После подрезки и отгиба на боковом отливе образуется "язычек", который служит соединительным элементом между боковым и верхним отливом. При соединении отливов "язычек" бокового отлива должен крепиться к верхнему отливу сверху (т.е. язычек должен быть над плоскостью верхнего отлива), как показано стрелкой на схеме.



места соединения отливов заклепками

доборный уголок - служит для компенсации зазора между отливами и оконными рамами

При соединении отливов верхний отлив устанавливается последним и должен крепиться спереди (поверх) бокового отлива, как показано стрелкой



нижний отлив монтируется первым среди отливов, боковые отливы примыкают к нему сверху

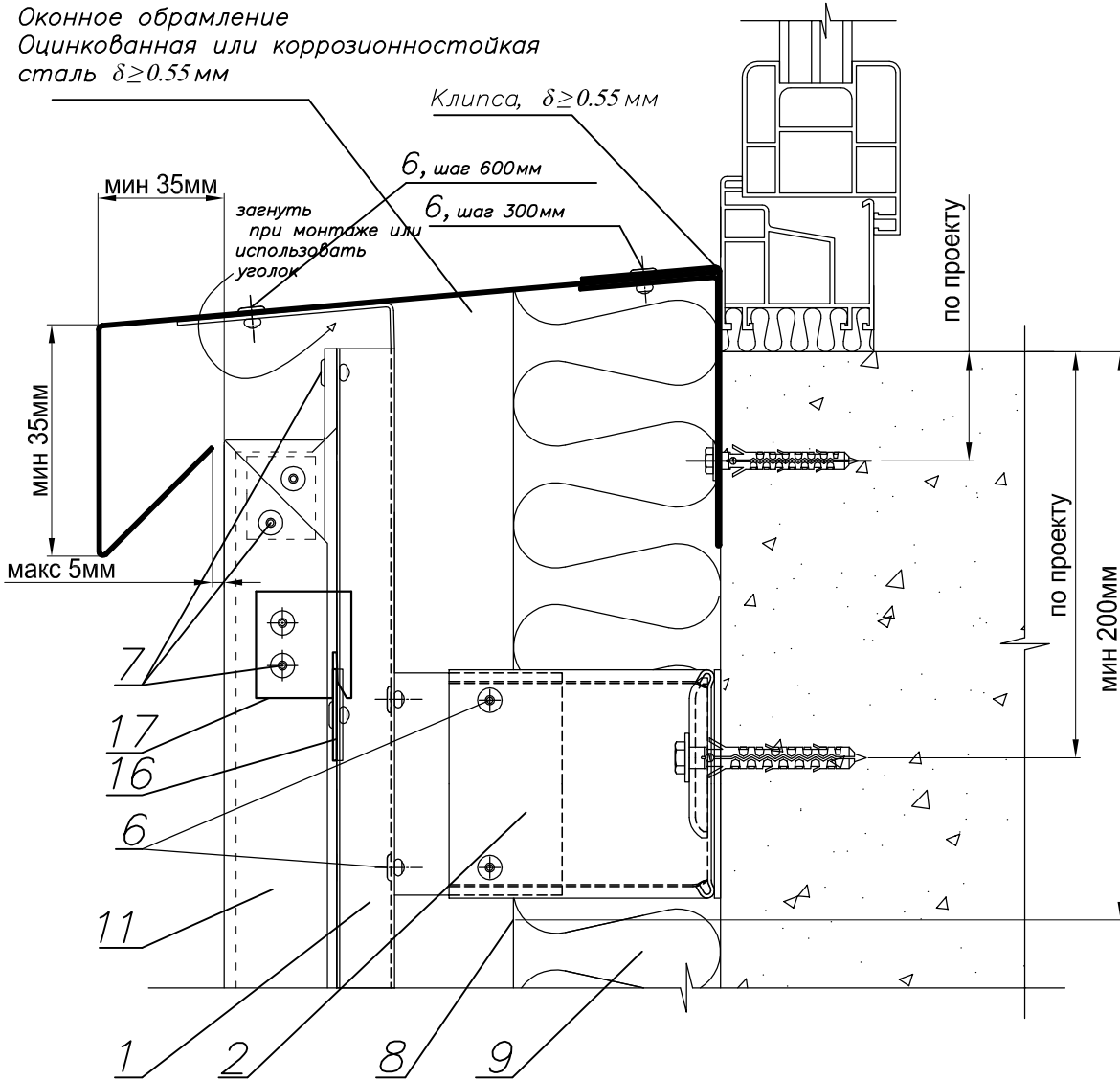
доборные элементы - уголки, крепление нижнего отлива к стене и направляющим фасадной системы

Если в процессе соединения доборных элементов в короб не удалось полностью избавиться от небольших щелей, то для предотвращения протечек, для герметизации швов рекомендуется использовать силиконовый нейтральный, УФ-стойкий герметик. Кислотный - выделяющий при полимеризации экзотическую кислоту применять категорически запрещается

Конструкция оконного короба показана как пример, более подробно она должна разрабатываться непосредственно на конкретном здании в проекте.

Изм	Лист	№ докум	Погнись	Дата	Альбом технических решений фасадной системы "РУСЭКСП" с облицовкой композитными кассетами.	Лист 20	Листов 39
Разработал	Соколов					<b>ООО "Атлас Москва"</b> 141980, Россия, Московская обл., г. Дубна, ул. Блохинцева, 13/7 ☎ (Москва) (495) 543-43-33 ☎ (Дубна) (496) 212-20-11	
					<b>Пример крепления оконного короба.</b>		

# ВАРИАНТ 1

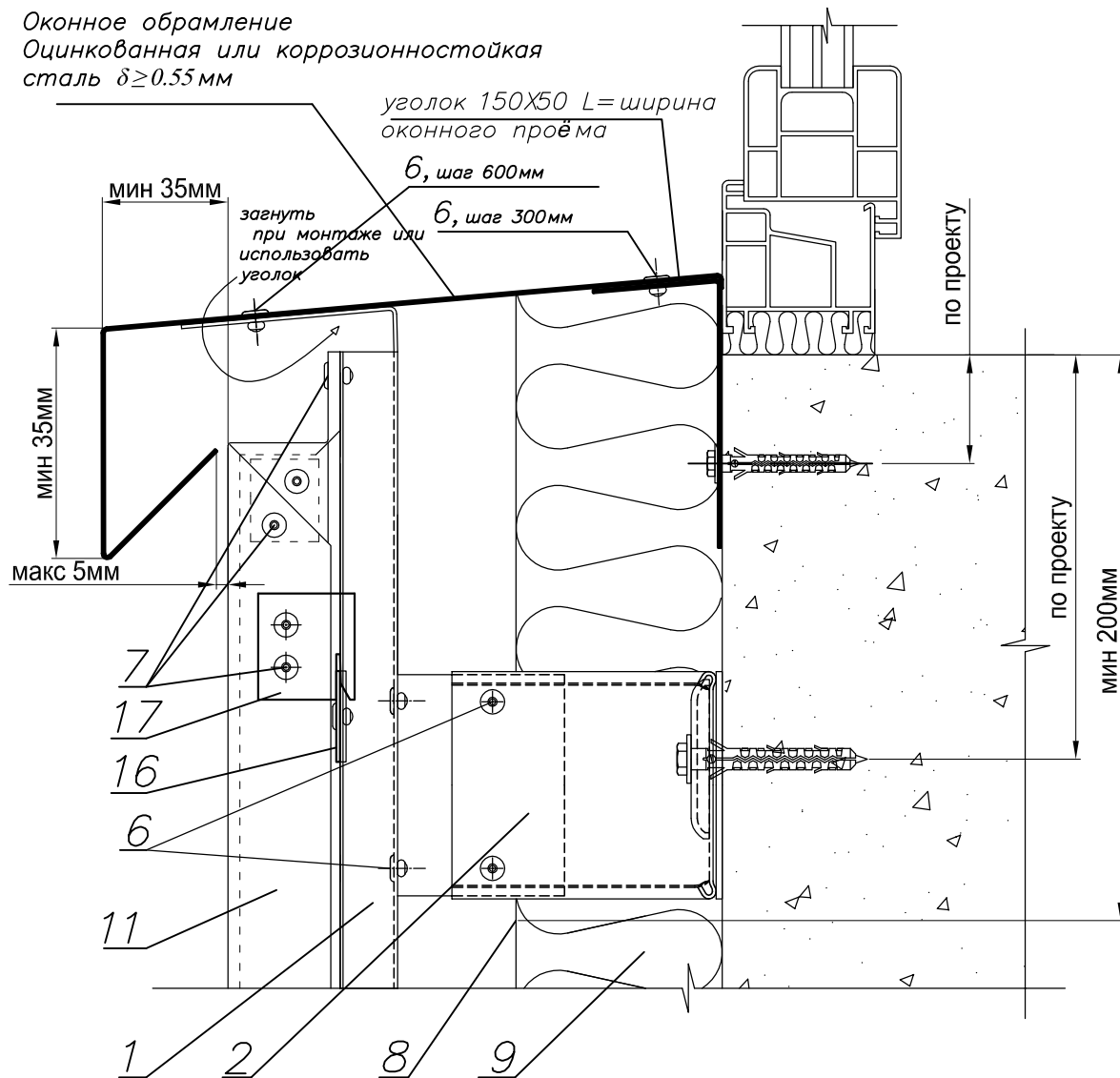


Гидроветрозащитная мембрана устанавливается на расстояние не менее 200 мм от оконного проёма по всему периметру окна

конструкция окна и оконного откоса  
показана условно

Изм	Лист	№ докум	Подпись	Дата	Альбом технических решений фасадной системы "РУСЭЖСП" с облицовкой композитными кассетами.	Лист 21	Листов 39
Разработал		Соколов				<b>ООО "Атлас Москва"</b> 141980, Россия, Московская обл., г. Дубна, ул. Блохинцева, 13/7 ☎ (Москва) (495) 543-43-33 ☎ (Дубна) (496) 212-20-11	
					Примыкание к оконному проёму нижнее. Вариант 1.		

## ВАРИАНТ 2

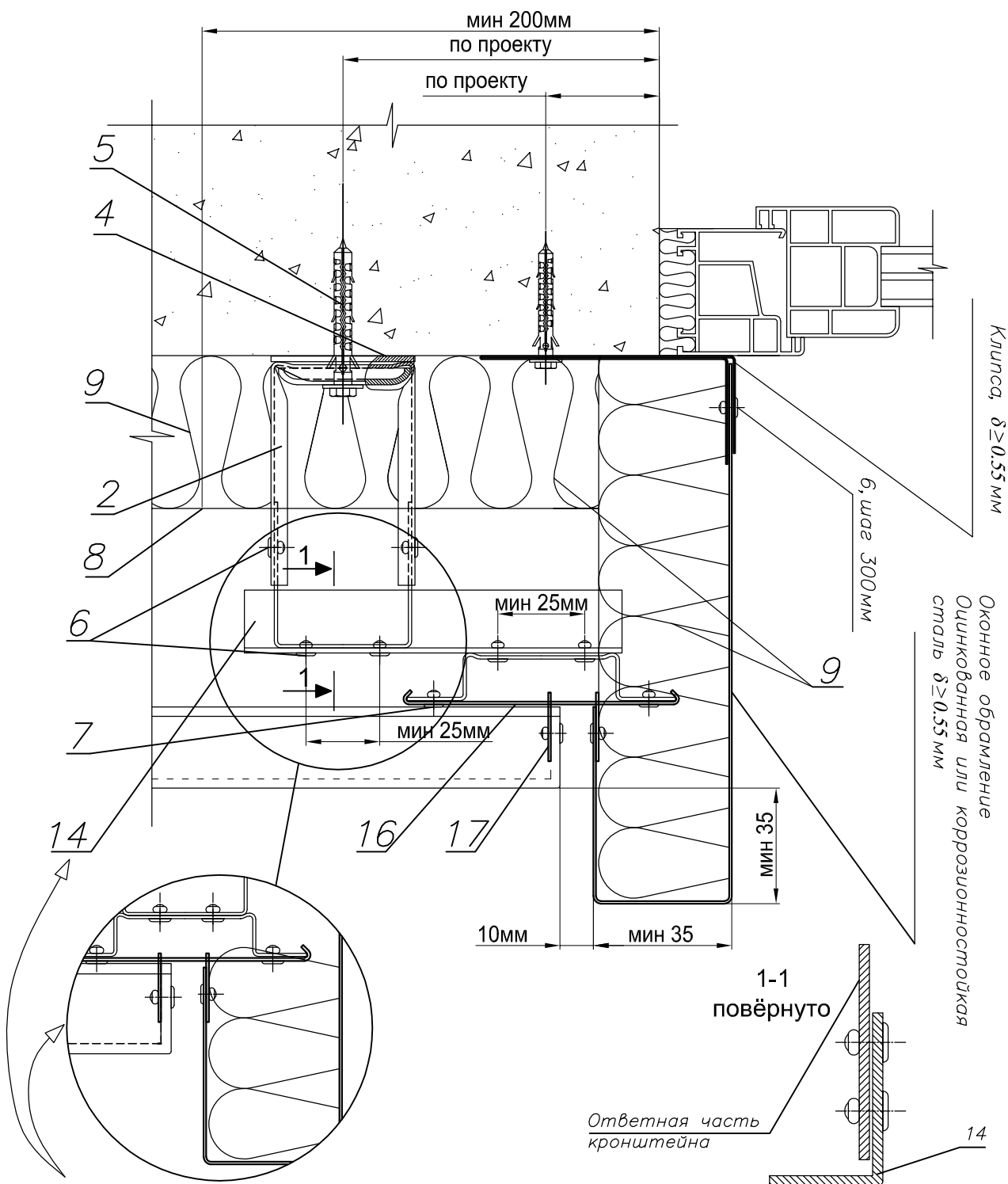


*Гидроветрозащитная мембрана устанавливается на расстояние не менее 200мм от оконного проёма по всему периметру окна*

*конструкция окна и оконного откоса  
показана условно*

Изм	Лист	№ докум	Подпись	Дата	Альбом технических решений фасадной системы "РУСЭЖСП" с облицовкой композитными кассетами.	Лист 22	Листов 39
Разработал		Соколов				<b>ООО "Атлас Москва"</b> 141980, Россия, Московская обл., г. Дубна, ул. Блохинцева, 13/7 ☎ (Москва) (495) 543-43-33 ☎ (Дубна) (496) 212-20-11	
					<b>Примыкание к оконному проёму нижнее. Вариант 2.</b>		

# ВАРИАНТ 1



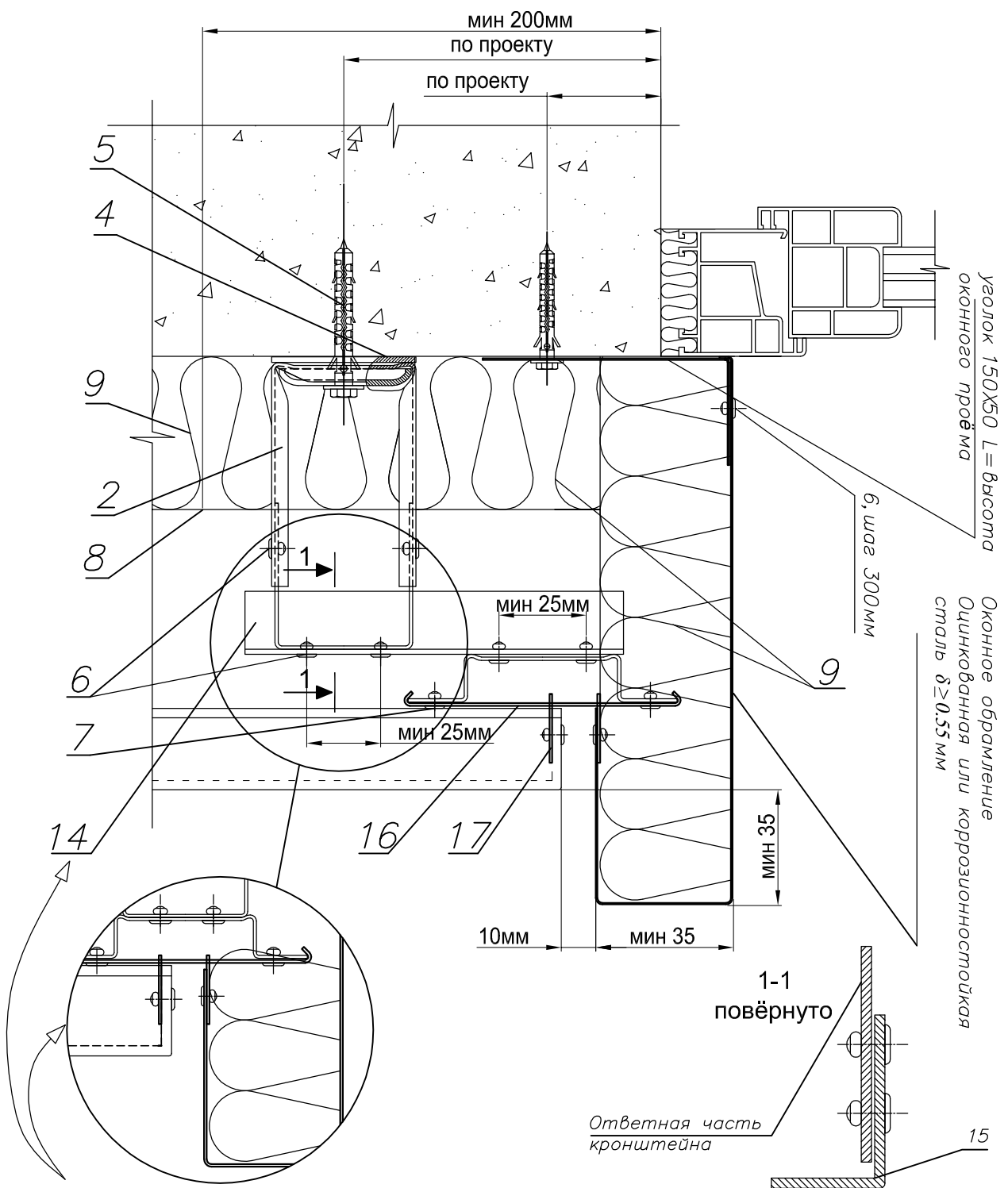
поз. №14 может не использоваться, тогда кассета устанавливается на направляющую.

Клипса устанавливается по всему периметру окна.  $\delta \geq 0.55$  мм.

Гидроветрозащитная мембрана устанавливается на расстояние не менее 200мм от оконного проёма по всему периметру окна  
конструкция окна и оконного откоса показана условно

Изм	Лист	№докум	Подпись	Дата	Альбом технических решений фасадной системы "РУСЭКСП" с облицовкой композитными кассетами.	Лист 23	Листов 39
Разработал	Соколов					<b>ООО "Атлас Москва"</b> 141980, Россия, Московская обл., г. Дубна, ул. Блохинцева, 13/7 ☎ (Москва) (495) 543-43-33 ☎ (Дубна) (496) 212-20-11	
					Примыкание к оконному проёму боковое. Вариант 1.		

## ВАРИАНТ 2



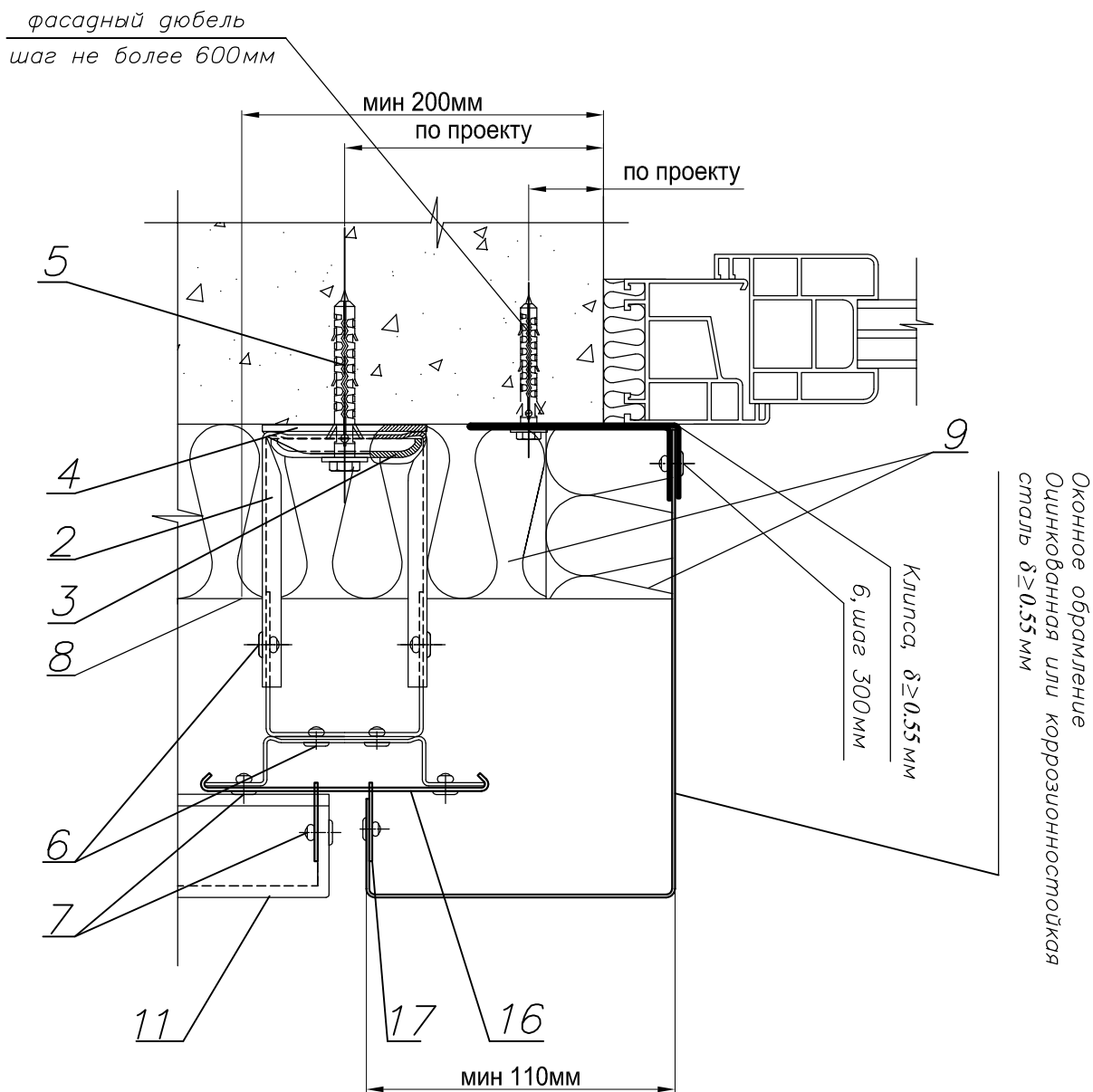
поз. №14 может не использоваться, тогда кассета устанавливается на направляющую.

Гидроветрозащитная мембрана устанавливается на расстояние не менее 200мм от оконного проёма по всему периметру окна  
 Уголок устанавливается по всему периметру окна.  $\delta \geq 0.55$  мм.  
 Для предотвращения смятия уголка необходимо использовать в качестве подпорки брусок 50x50  
 конструкция окна и оконного откоса показана условно

Изм	Лист	№ докум	Погнись	Дата	Альбом технических решений фасадной системы "РУСЭКСП" с облицовкой композитными кассетами.	Лист 24	Листов 39
Разработал	Соколов					<b>ООО "Атлас Москва"</b> 141980, Россия, Московская обл., г. Дубна, ул. Блохинцева, 13/7 ☎ (Москва) (495) 543-43-33 ☎ (Дубна) (496) 212-20-11	
					Примыкание к оконному проёму боковое. Вариант 2.		



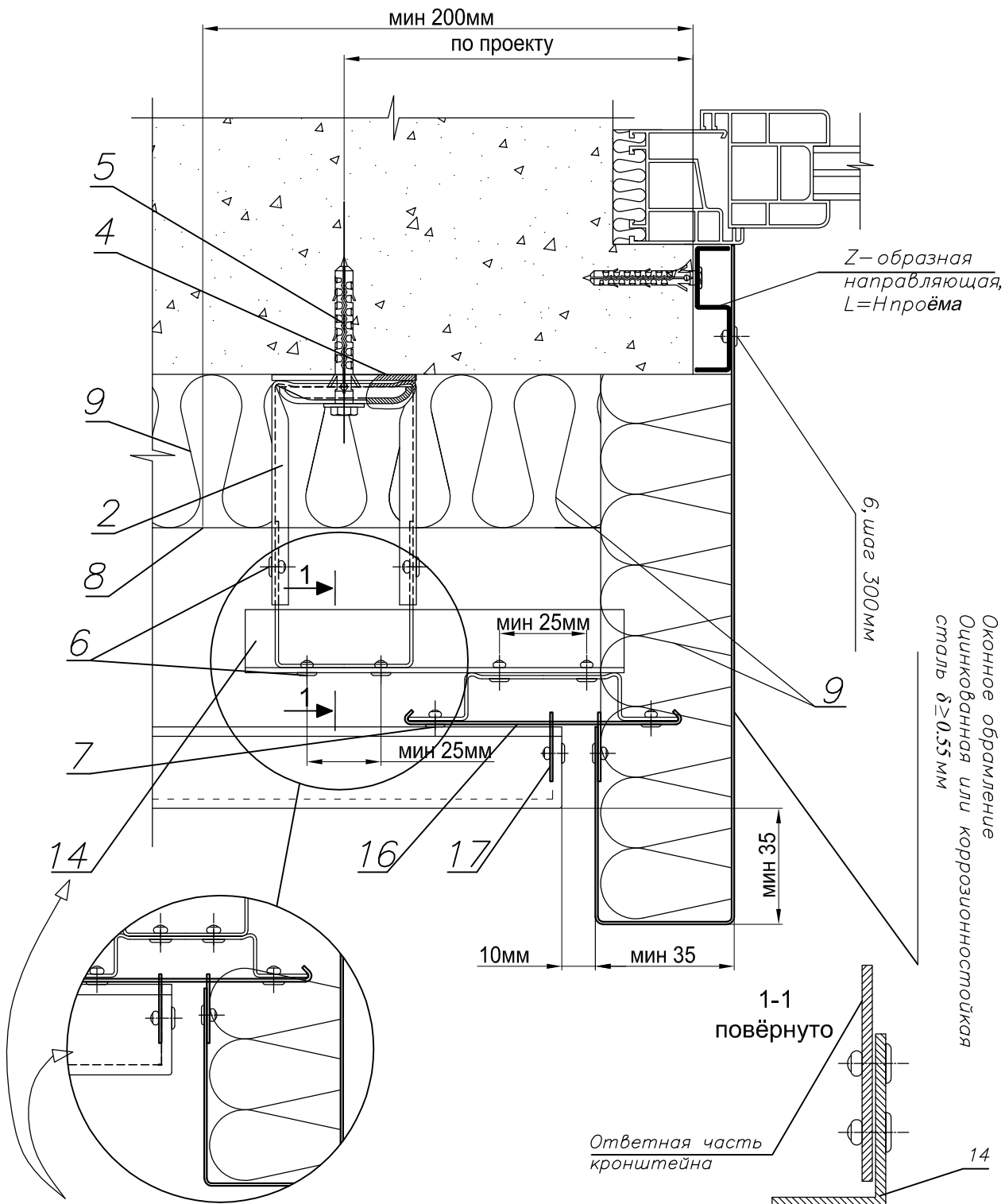
## ВАРИАНТ 3



Гидроветрозащитная мембрана устанавливается на расстояние не менее 200мм от оконного проёма по всему периметру окна  
 конструкция окна и оконного откоса показана условно

Изм	Лист	№ докум	Подпись	Дата	Альбом технических решений фасадной системы "РУСЭЖСП" с облицовкой композитными кассетами.	Лист 25	Листов 39
Разработал		Соколов				<b>ООО "Атлас Москва"</b> 141980, Россия, Московская обл., г. Дубна, ул. Блохинцева, 13/7 ☎ (Москва) (495) 543-43-33 ☎ (Дубна) (496) 212-20-11	
					<b>Примыкание к оконному проёму боковое. Вариант 3.</b>		

# ВАРИАНТ 4

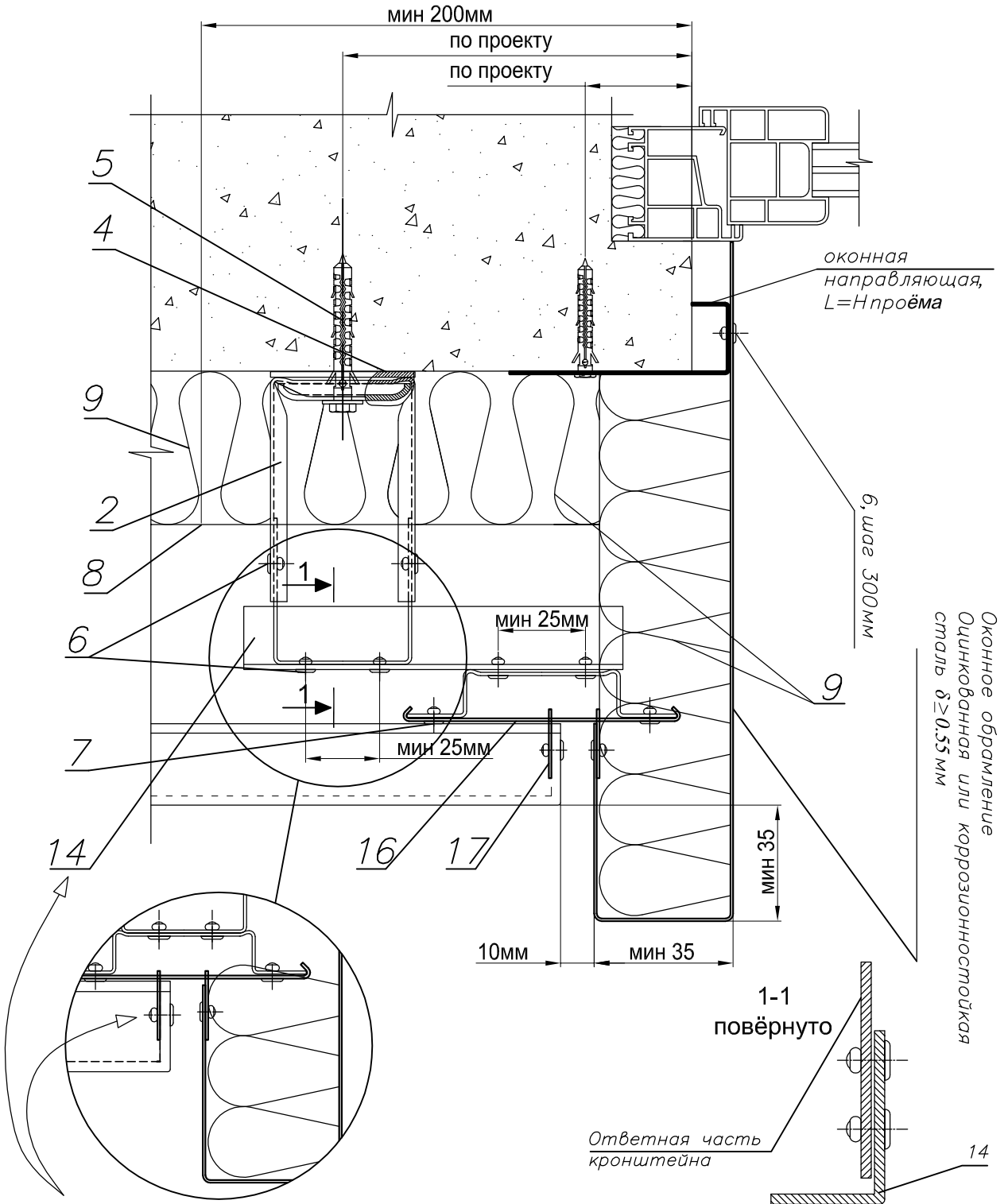


поз. №14 может не использоваться, тогда кассета устанавливается на направляющую.

Гидроветрозащитная мембрана устанавливается на расстояние не менее 200мм от оконного проёма по всему периметру окна  
 конструкция окна и оконного откоса показана условно

Изм	Лист	№докум	Подпись	Дата	Альбом технических решений фасадной системы "РУСЭКСП" с облицовкой композитными кассетами.	Лист 26	Листов 39
Разработал	Соколов					<b>ООО "Атлас Москва"</b> 141980, Россия, Московская обл., г. Дубна, ул. Блохинцева, 13/7 ☎ (Москва) (495) 543-43-33 ☎ (Дубна) (496) 212-20-11	
					Примыкание к оконному проёму боковое. Вариант 4.		

# ВАРИАНТ 5

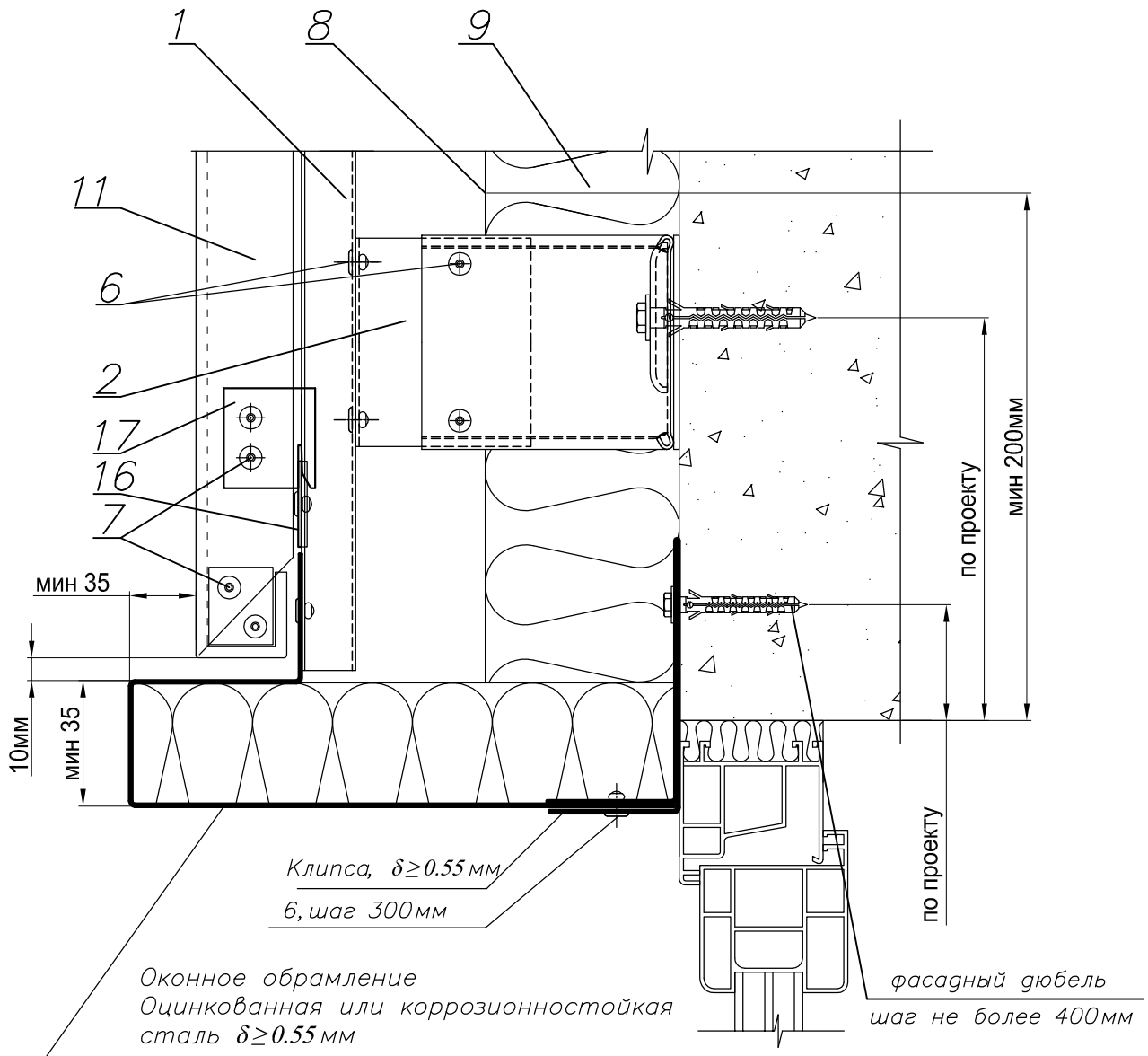


поз. №14 может не использоваться, тогда кассета устанавливается на направляющую.

Гидроветрозащитная мембрана устанавливается на расстояние не менее 200мм от оконного проёма по всему периметру окна  
 конструкция окна и оконного откоса показана условно

Изм	Лист	№докум	Подпись	Дата	Альбом технических решений фасадной системы "РУСЭКСП" с облицовкой композитными кассетами.	Лист 27	Листов 39
Разработал	Соколов					<b>ООО "Атлас Москва"</b> 141980, Россия, Московская обл., г. Дубна, ул. Блохинцева, 13/7 ☎ (Москва) (495) 543-43-33 ☎ (Дубна) (496) 212-20-11	
					Примыкание к оконному проёму боковое. Вариант 5.		

# ВАРИАНТ 1



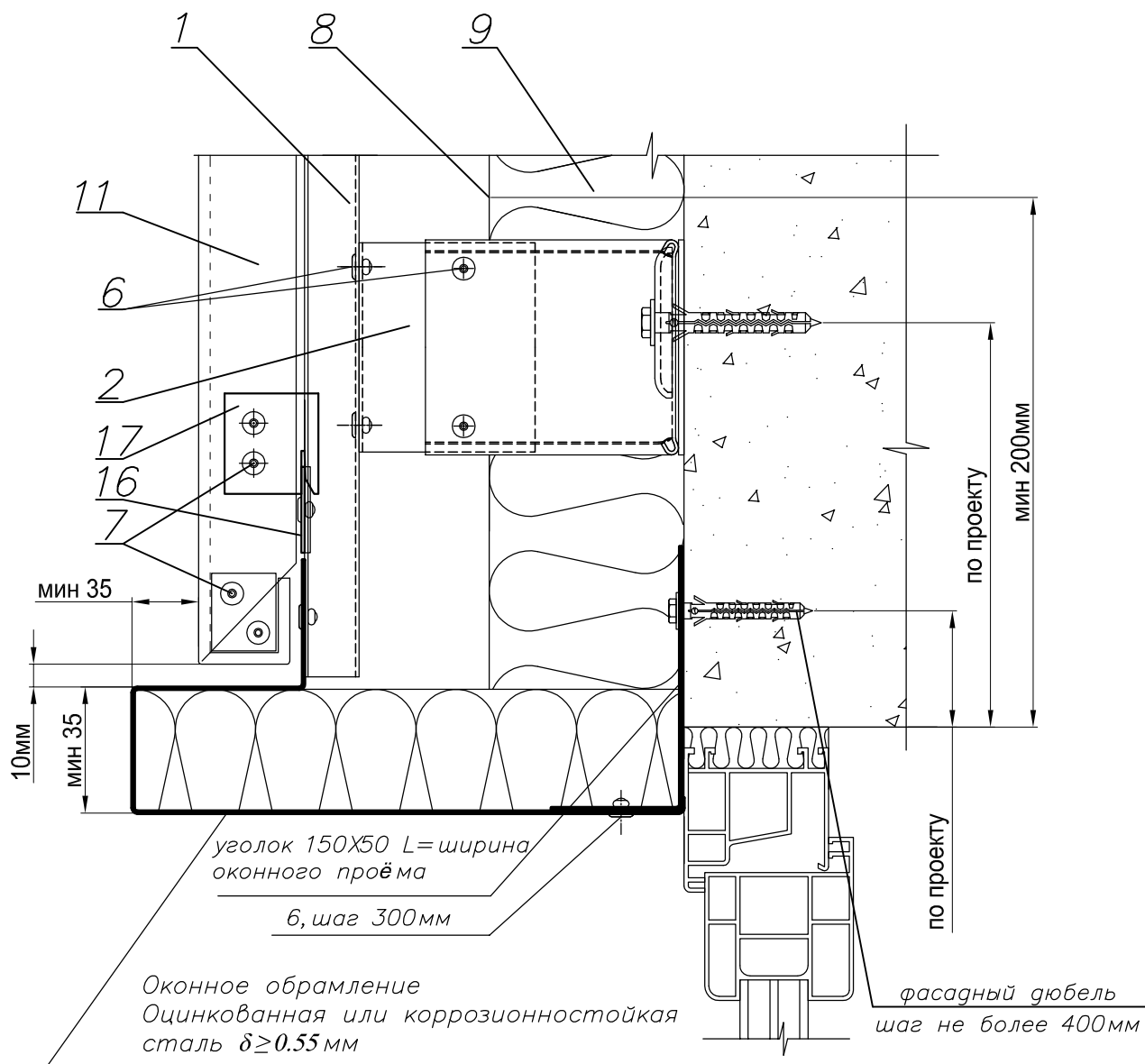
Клипса устанавливается по всему периметру окна.  $\delta \geq 0.55$  мм.

Гидроветрозащитная мембрана устанавливается на расстояние не менее 200мм от оконного проёма по всему периметру окна

конструкция окна и оконного откоса  
показана условно

Изм	Лист	№ докум	Подпись	Дата	Альбом технических решений фасадной системы "РУСЭЖСП" с облицовкой композитными кассетами.	Лист 28	Листов 39
Разработал		Соколов				<b>ООО "Атлас Москва"</b> 141980, Россия, Московская обл., г. Дубна, ул. Блохинцева, 13/7 ☎ (Москва) (495) 543-43-33 ☎ (Дубна) (496) 212-20-11	
					<b>Примыкание к оконному проёму                  верхнее. Вариант 1.</b>		

## ВАРИАНТ 2

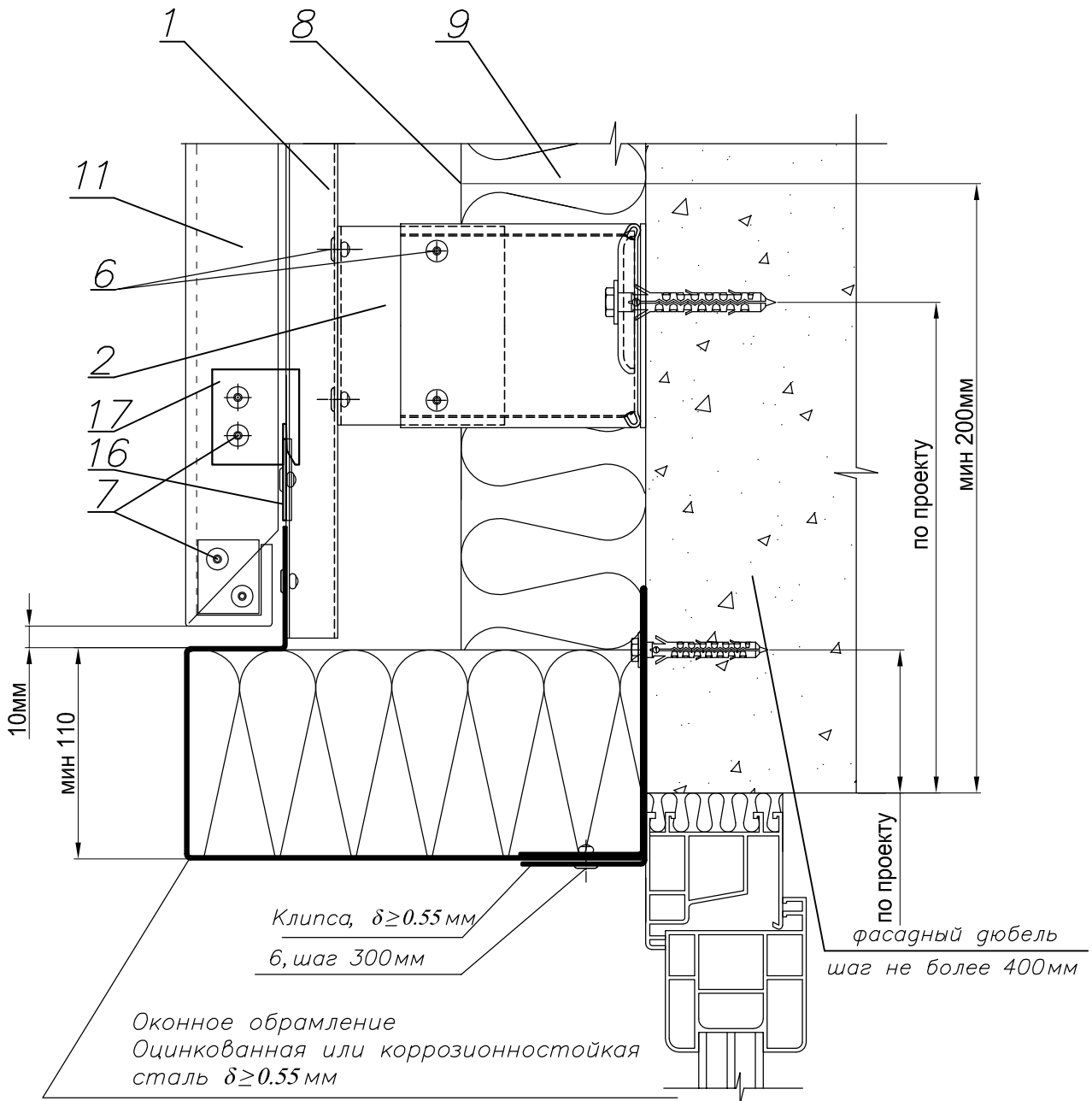


*Гидроветрозащитная мембрана устанавливается на расстояние не менее 200мм от оконного проёма по всему периметру окна*

*конструкция окна и оконного откоса  
показана условно*

Изм	Лист	№ докум	Подпись	Дата	Альбом технических решений фасадной системы "РУСЭКС" с облицовкой композитными кассетами.	Лист 29	Листов 39
Разработал		Соколов				<b>ООО "Атлас Москва"</b> 141980, Россия, Московская обл., г. Дубна, ул. Блохинцева, 13/7 ☎ (Москва) (495) 543-43-33 ☎ (Дубна) (496) 212-20-11	
					<b>Примыкание к оконному проёму вернее. Вариант 2.</b>		

### ВАРИАНТ 3



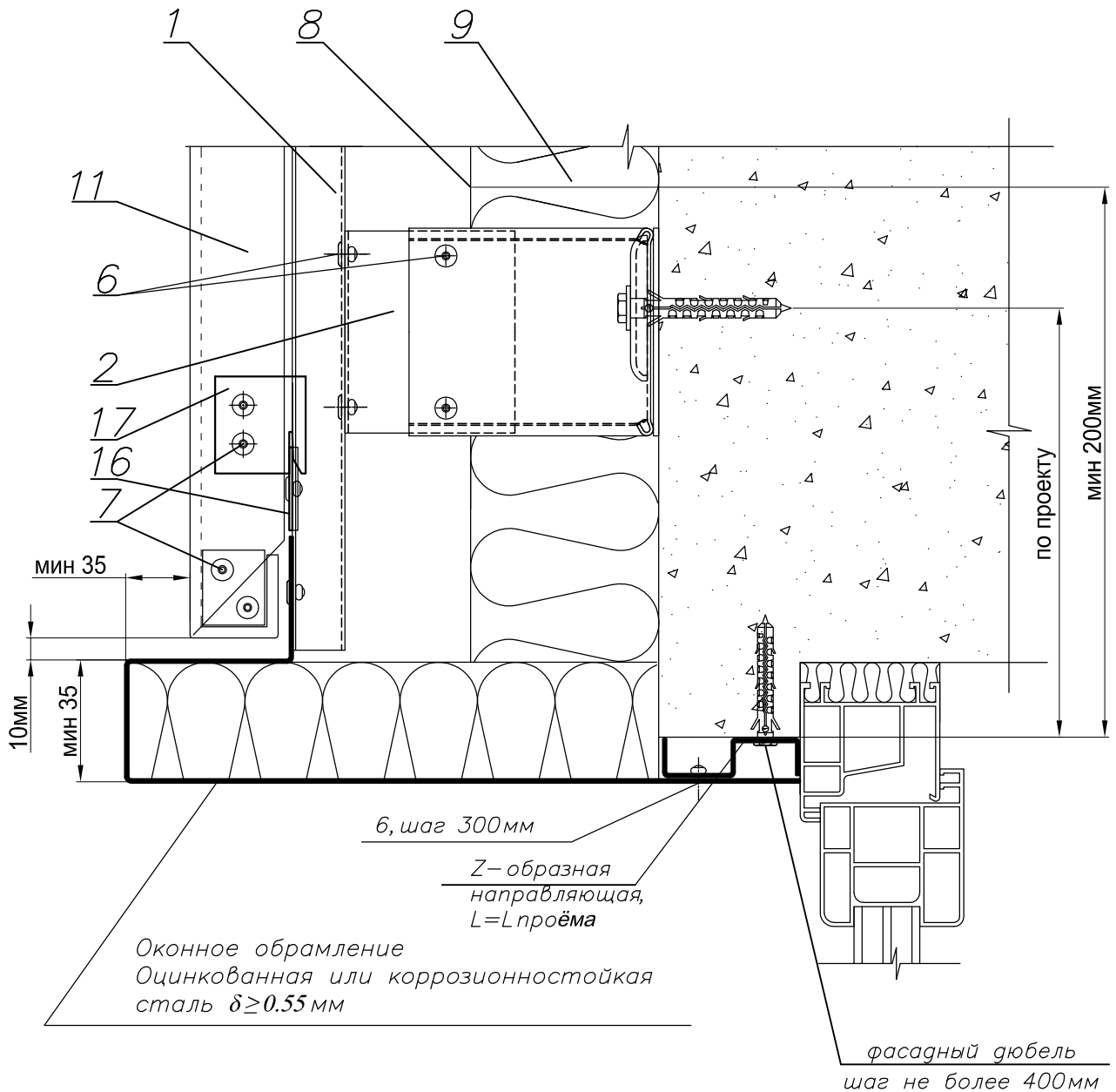
Клипса устанавливается по всему периметру окна.  $\delta \geq 0.55$  мм.

Гидроветрозащитная мембрана устанавливается на расстояние не менее 200мм от оконного проёма по всему периметру окна

конструкция окна и оконного откоса  
показана условно

Изм	Лист	№ докум	Подпись	Дата	Альбом технических решений фасадной системы "РУСЭКСП" с облицовкой композитными кассетами.	Лист 30	Листов 39
Разработал		Соколов				<b>ООО "Атлас Москва"</b> 141980, Россия, Московская обл., г. Дубна, ул. Блохинцева, 13/7 ☎ (Москва) (495) 543-43-33 ☎ (Дубна) (496) 212-20-11	
					Примыкание к оконному проёму верхнее. Вариант 3.		

## ВАРИАНТ 4

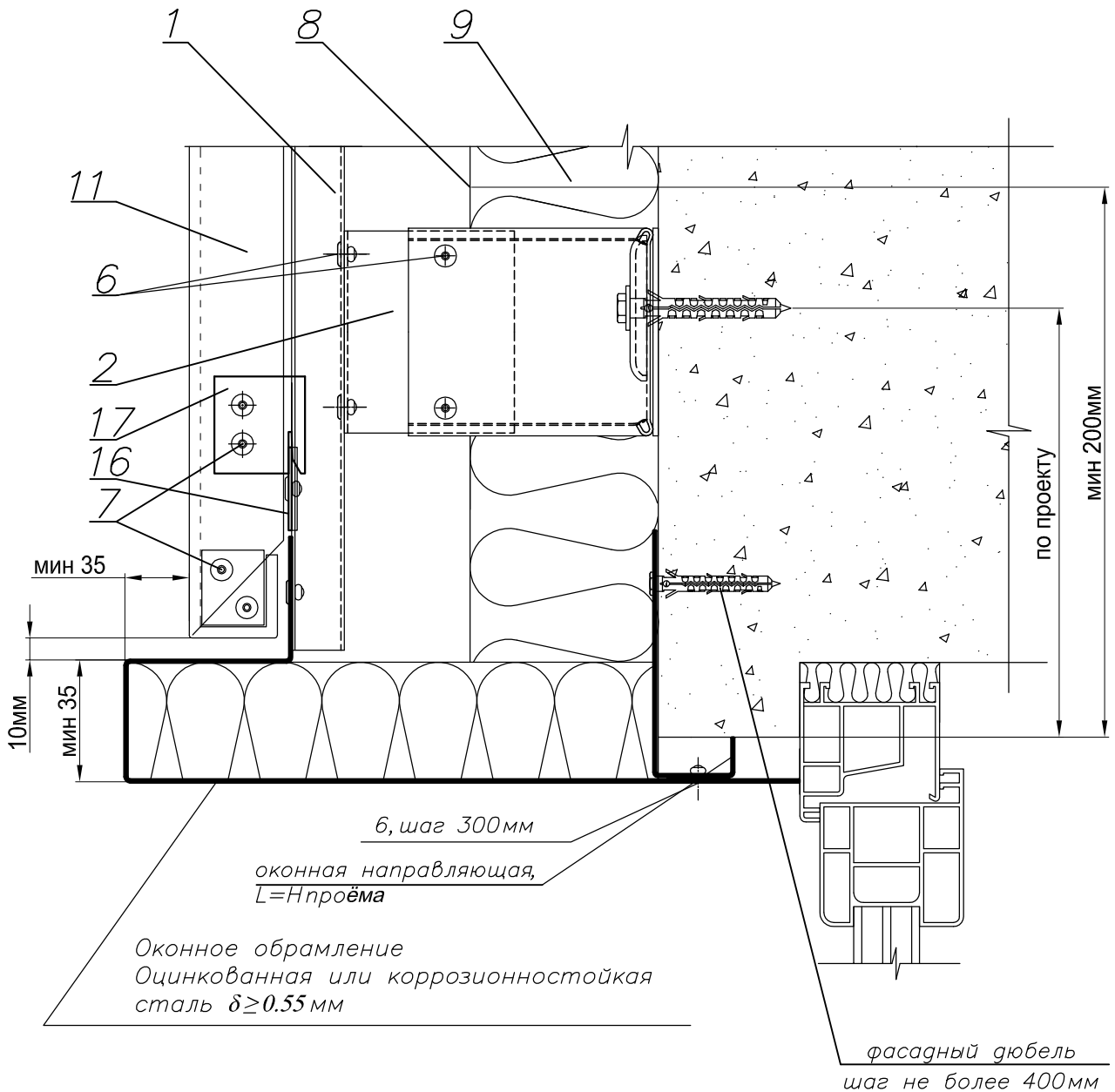


*Гидроветрозащитная мембрана устанавливается на расстояние не менее 200мм от оконного проёма по всему периметру окна*

*конструкция окна и оконного откоса показана условно*

Изм	Лист	№ докум	Подпись	Дата	Альбом технических решений фасадной системы "РУСЭКСП" с облицовкой композитными кассетами.	Лист 31	Листов 39
Разработал		Соколов				<b>ООО "Атлас Москва"</b> 141980, Россия, Московская обл., г. Дубна, ул. Блохинцева, 13/7 ☎ (Москва) (495) 543-43-33 ☎ (Дубна) (496) 212-20-11	
					Примыкание к оконному проёму верхнее. Вариант 4.		

# ВАРИАНТ 5

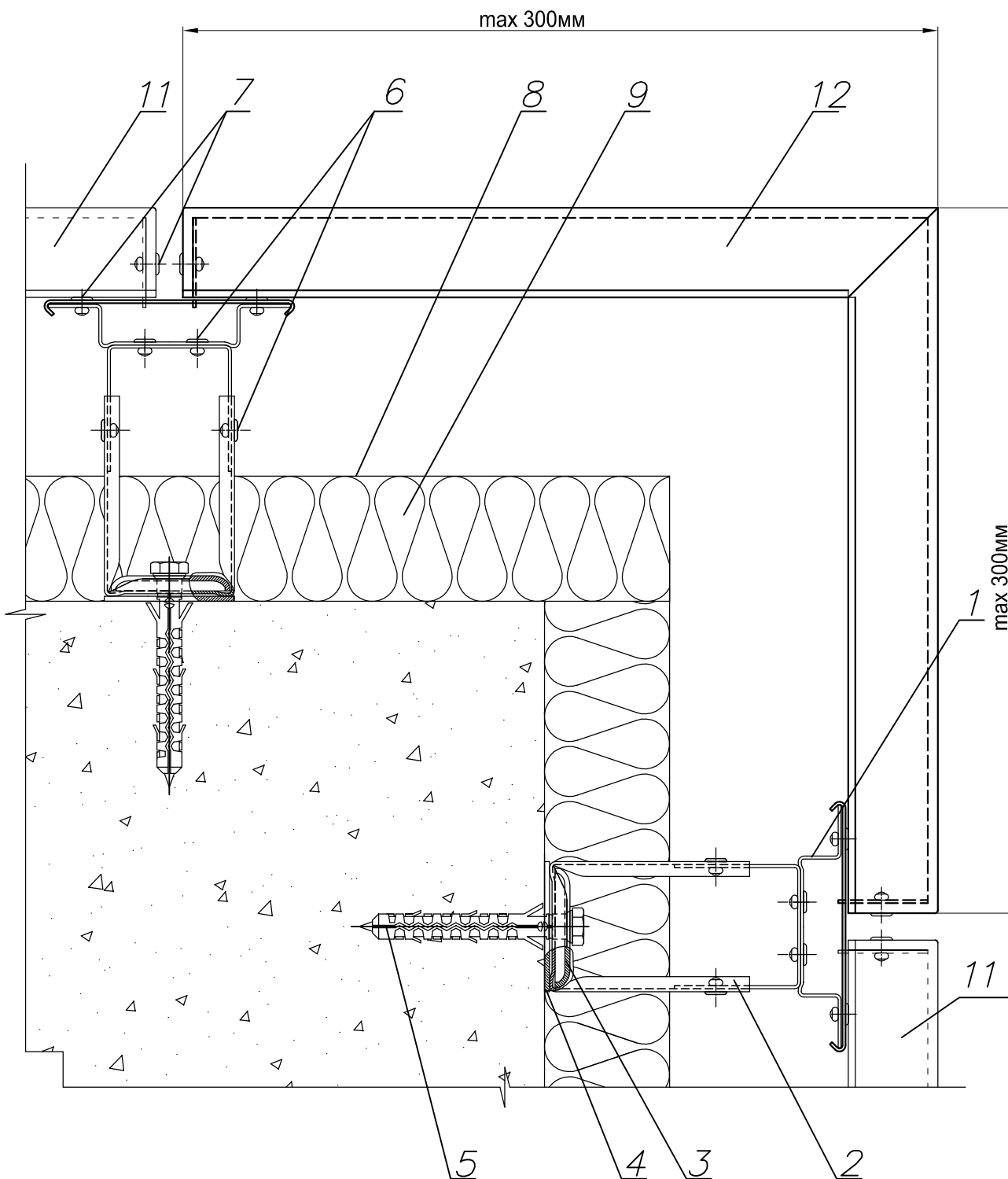


*Гидроветрозащитная мембрана устанавливается на расстояние не менее 200мм от оконного проёма по всему периметру окна*

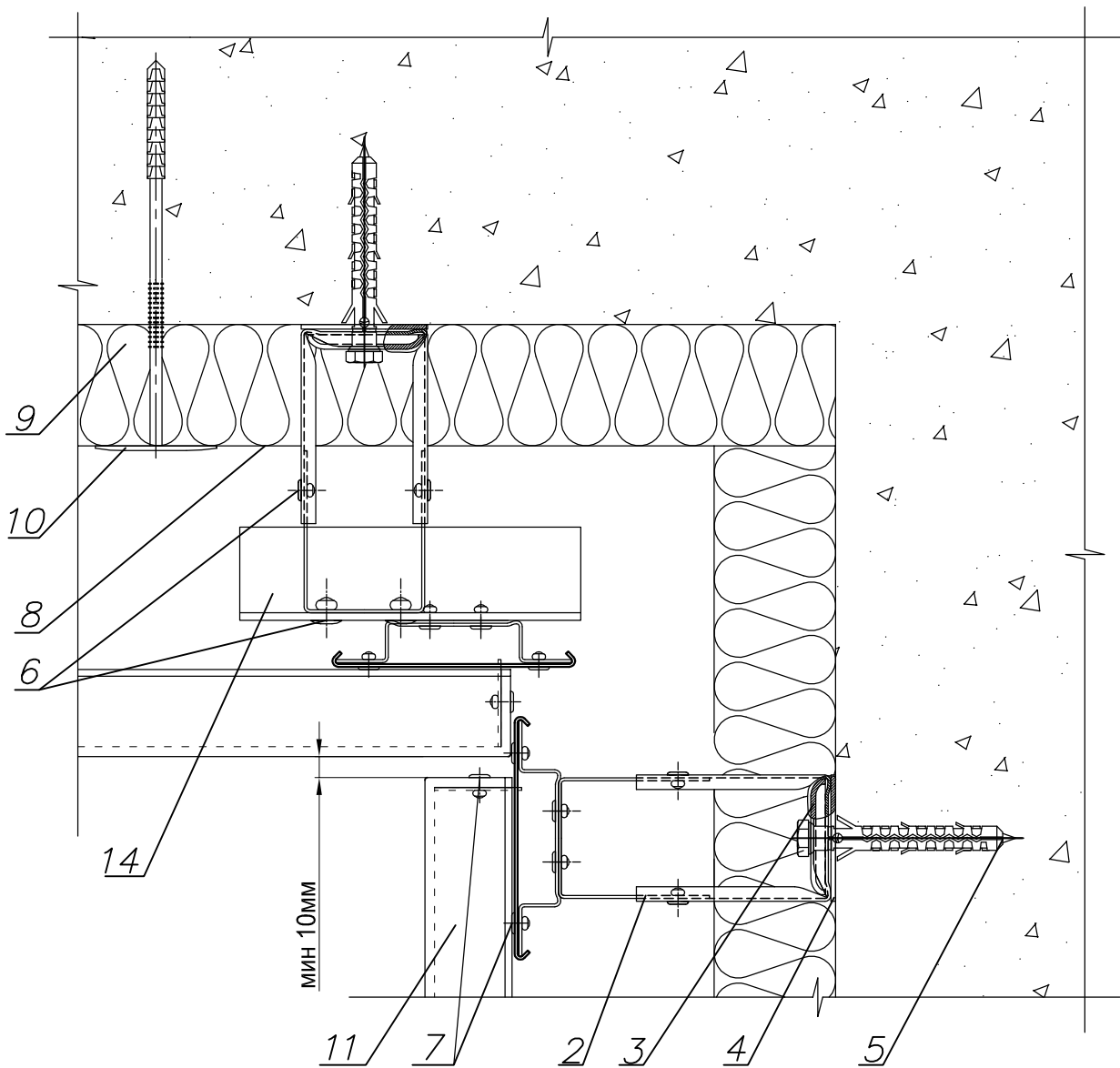
*конструкция окна и оконного откоса показана условно*

Изм	Лист	№ докум	Подпись	Дата	Альбом технических решений фасадной системы "РУСЭКСП" с облицовкой композитными кассетами.	Лист 32	Листов 39
		Соколов			<b>Примыкание к оконному проёму верхнее. Вариант 5.</b>	<b>ООО "Атлас Москва"</b>	
						141980, Россия, Московская обл., г. Дубна, ул. Блохинцева, 13/7 ☎ (Москва) (495) 543-43-33 ☎ (Дубна) (496) 212-20-11	

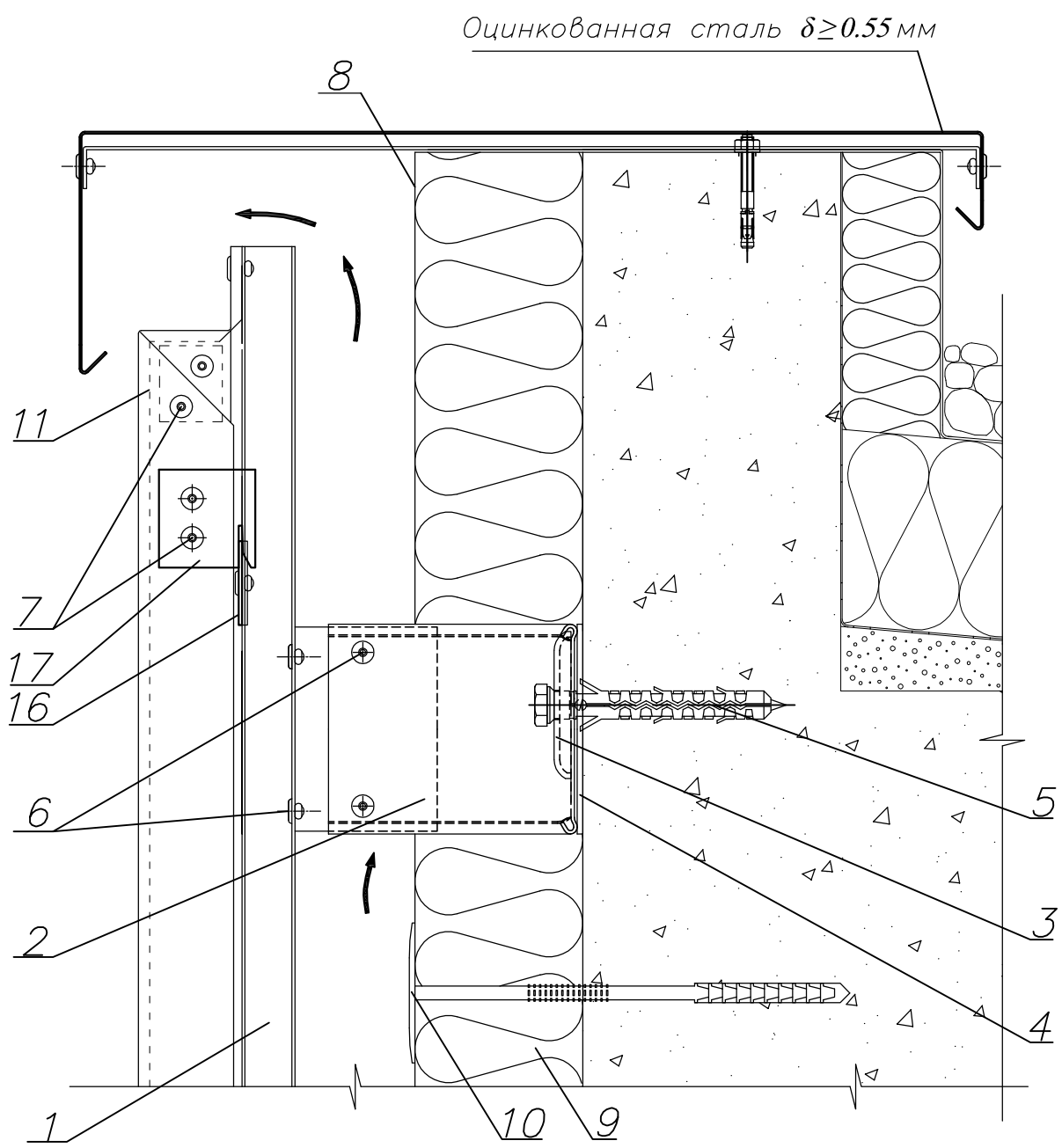




	Лист	№ докум	Подпись	Дата	Альбом технических решений фасадной системы "РУСЭЖСП" с облицовкой композитными кассетами.	Лист 33	Листов 39
Разработал	Соколов					<b>ООО "Атлас Москва"</b> 141980, Россия, Московская обл., г. Дубна, ул. Блохинцева, 13/7 ☎ (Москва) (495) 543-43-33 ☎ (Дубна) (496) 212-20-11	
					Узел крепления на внешнем углу здания.		



Изм	Лист	№ докум	Погнись	Дата	Альбом технических решений фасадной системы "РУСЭКСР" с облицовкой композитными кассетами.	Лист 34	Листов 39
Разработал	Соколов					<b>ООО "Атлас Москва"</b> 141980, Россия, Московская обл., г. Дубна, ул. Блохинцева, 13/7 ☎ (Москва) (495) 543-43-33 ☎ (Дубна) (496) 212-20-11	
					Узел крепления на внутреннем углу здания.		



*конструкция парапета показана условно*

Изм	Лист	№ докум	Подпись	Дата	Альбом технических решений фасадной системы "РУСЭКСП" с облицовкой композитными кассетами.	Лист 35	Листов 39
Разработал		Соколов				<b>ООО "Атлас Москва"</b> 141980, Россия, Московская обл., г. Дубна, ул. Блохинцева, 13/7 ☎ (Москва) (495) 543-43-33 ☎ (Дубна) (496) 212-20-11	
					<b>Примыкание к парапету.</b>		

## 1. Удобные размеры кассет при условии изготовления кассет из рулона от 200 м2

Выбираем постоянное значение одного из размеров (ширина А, высота Б), которое должно находиться в диапазоне от 30-1500 мм. Удобной считается кассета, которая попадает вторым размером в заданные диапазоны.

Российский металл по Ral, открытое крепление	
А (мм)	Б (мм)
1185-1200	От 30 до 1500
565-580	От 30 до 1500
358-373	От 30 до 1500
От 30 до 1500	1143-1158
От 30 до 1500	523-538
От 30 до 1500	316-331

## 2. Удобные размеры кассет при условии изготовления кассет из листа 1250X2500, при условии полного использования листа одним типоразмером кассеты (таблица №1, №2)

Таблица 1

Российский металл по Ral, открытое крепление вариант 1 (размер А кроится по ширине листа)	
А (мм)	Б (мм)
1194-1209	1153-1168
569-584	736-751
360-375	526-541
	402-417
	319-334

Таблица 2

Российский металл по Ral, открытое крепление вариант 2 (размер Б кроится по ширине листа)	
А (мм)	Б (мм)
1194-1209	1153-1168
777-792	528-543
569-584	319-333
444-459	
360-375	
301-316	

1. Если кассета не попадает в удобные размеры, то удорожание 10% от прайса.
  2. Если сторона "А" кассеты менее 300мм, то удорожание 15% от прайса.
  3. Если сторона "Б" кассеты менее 300мм, то удорожание 15% от прайса.
  4. Если кассет одного размера или цвета менее 5 шт., то удорожание 20% от прайса.
  5. Угловая кассета, удорожание 50% от прайса.
  6. П – образная и трапецевидная кассета, удорожание 75% от прайса.
- Если присутствует несколько поправочных коэффициентов, они суммируются.

### Сводная таблица количества кассет (шт.), изготавливаемых из одного листа 1250X2500 вариант 1 (таблица №3)

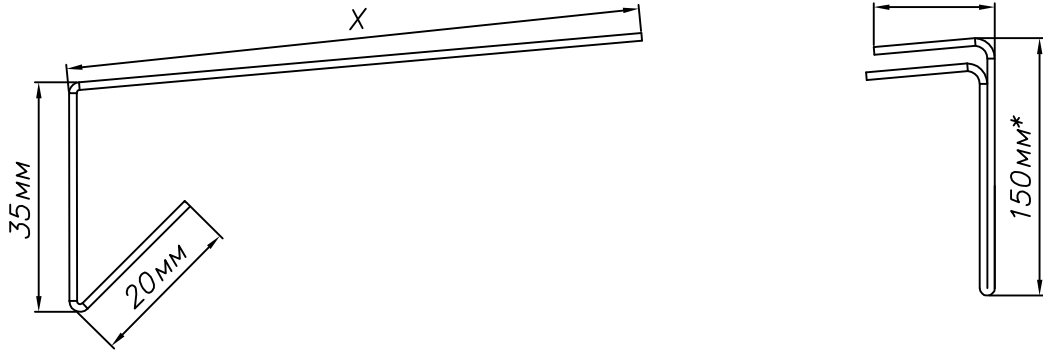
А(мм)	Б(мм)	1153-1168	736-751	526-541	402-417	319-334
1194-1209		2	3	4	5	6
569-584		4	6	8	10	12
360-375		6	9	12	15	18

### Сводная таблица количества кассет (шт.), изготавливаемых из одного листа 1250X2500 вариант 2 (таблица №4)

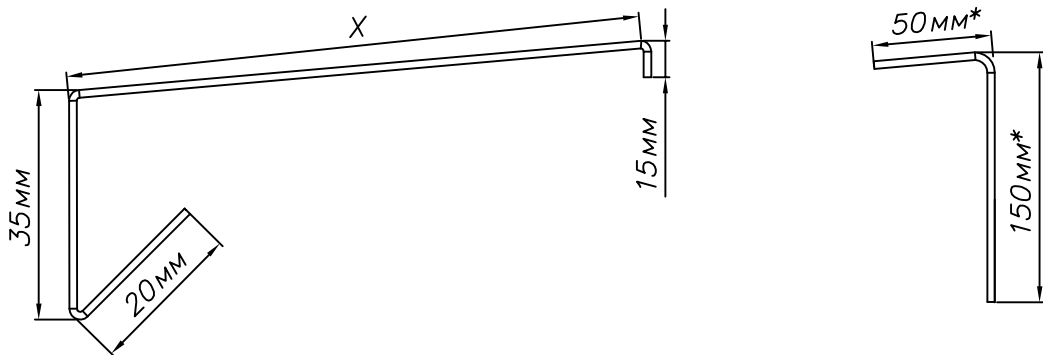
А(мм)	Б(мм)	1153-1168	528-543	319-333
1194-1209		2	4	6
777-792		3	6	9
569-584		4	8	12
444-459		5	10	15
360-375		6	12	18
301-316		7	14	21

Изм	Лист	№докум	Погнись	Дата	Альбом технических решений фасадной системы "РУСЭКСП" с облицовкой металлокассетами без замка.	Лист 7	Листов 39
Разработал		Соколов				<b>ООО "Атлас Москва"</b> 141980, Россия, Московская обл., г. Дубна, ул. Блохинцева, 13/7 ☎ (Москва) (495) 543-43-33 ☎ (Дубна) (496) 212-20-11	
					Удобные размеры типовых кассет		

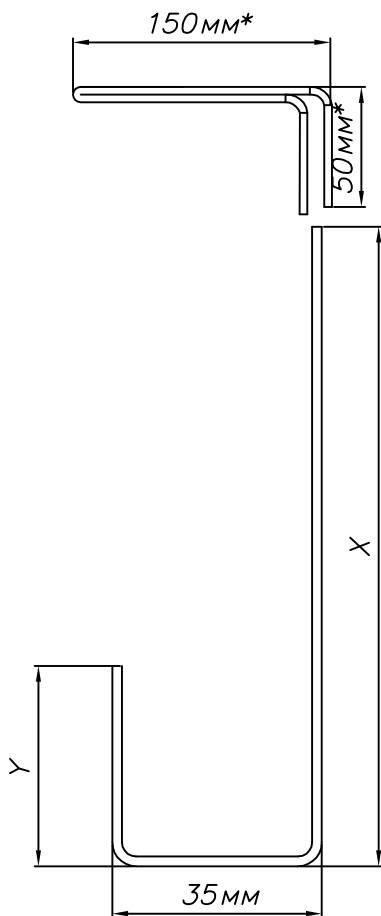
**Примыкание к оконному проёму нижнее. Вариант 1.**



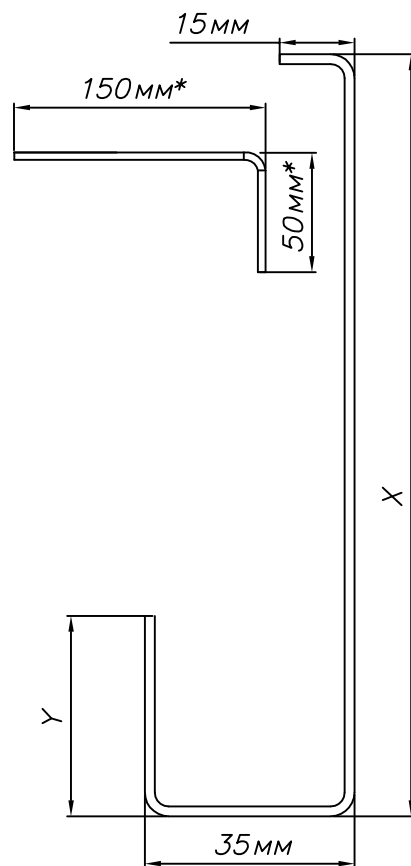
**Примыкание к оконному проёму нижнее. Вариант 2.**



**Примыкание к оконному проёму боковое. Вариант 1.**



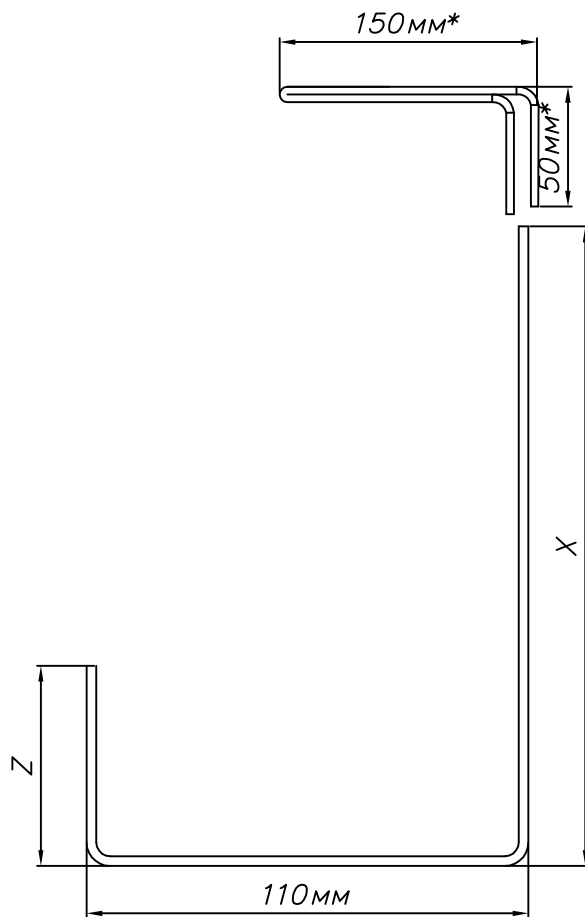
**Примыкание к оконному проёму боковое. Вариант 2.**



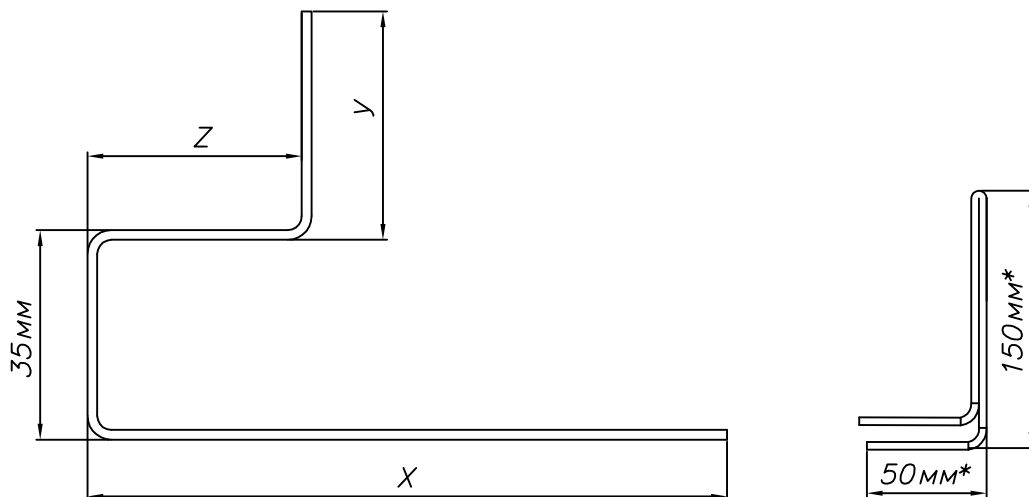
**\* Размер для справки.**

Изм	Лист	№ докум	Подпись	Дата	Альбом технических решений фасадной системы "РУСЭЖСП" с облицовкой композитными кассетами.	Лист 37	Листов 39
Разработал		Соколов				Доборные элементы.	<b>ООО "Атлас Москва"</b> 141980, Россия, Московская обл., г. Дубна, ул. Блохинцева, 13/7 ☎ (Москва) (495) 543-43-33 ☎ (Дубна) (496) 212-20-11

### Примыкание к оконному проёму боковое. Вариант 3.



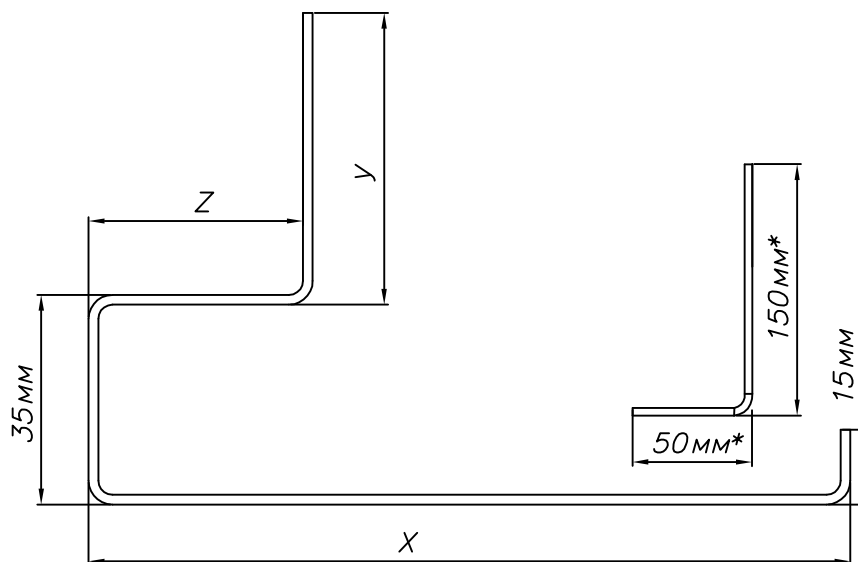
### Примыкание к оконному проёму верхнее. Вариант 1.



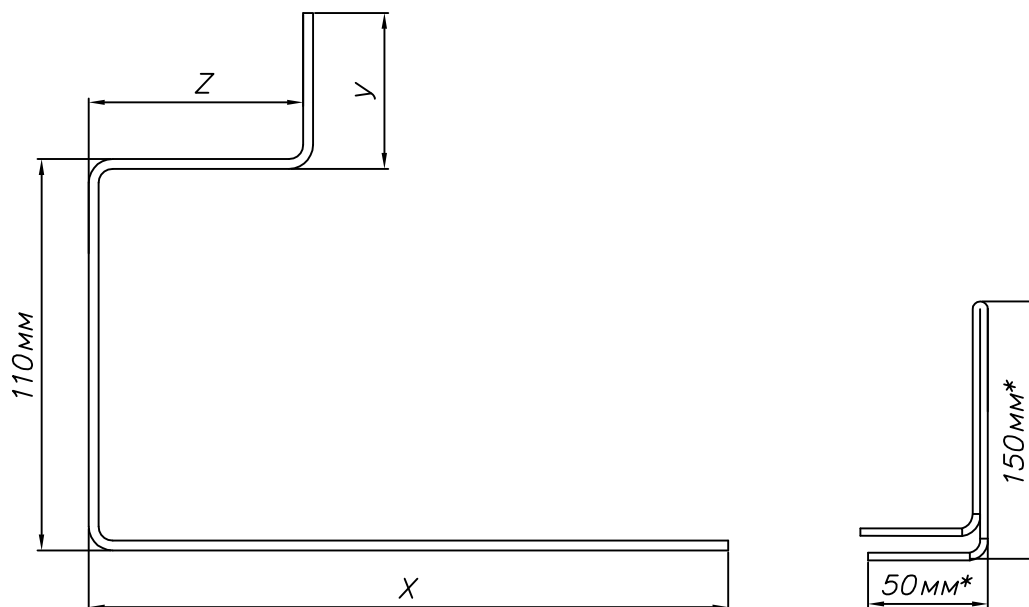
**\* Размер для справки.**

Изм	Лист	№ докум	Подпись	Дата	Альбом технических решений фасадной системы "РУСЭЖСП" с облицовкой композитными кассетами.	Лист 38	Листов 39
Разработал	Соколов					<b>ООО "Атлас Москва"</b> 141980, Россия, Московская обл., г. Дубна, ул. Блохинцева, 13/7 ☎ (Москва) (495) 543-43-33 ☎ (Дубна) (496) 212-20-11	
					Доборные элементы.		

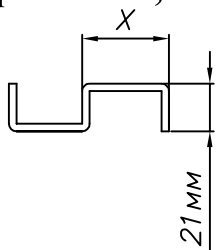
## Примыкание к оконному проёму верхнее. Вариант 2.



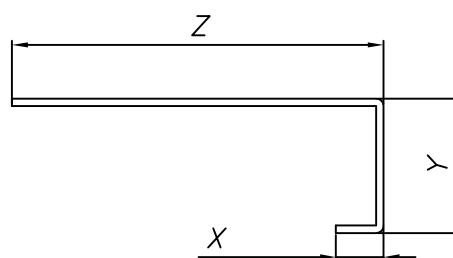
## Примыкание к оконному проёму верхнее. Вариант 3.



## Примыкание к оконному проёму верхнее, боковое. Вариант 4,5



*Z* – образная направляющая,  
*L* = *L* проёма  
*X* = по проекту, стандарт 30-50мм



*оконная направляющая, L = L проёма,  
*X, Y, Z* = по проекту, стандарт *X* = 10 мм,  
*Y* = 30-70 мм*

### \* Размер для справки.

Изм	Лист	№ докум	Подпись	Дата	Альбом технических решений фасадной системы "РУСЭКСП" с облицовкой композитными кассетами.	Лист 39	Листов 39
Разработал		Соколов				Доборные элементы.	ООО "Атлас Москва" 141980, Россия, Московская обл., г. Дубна, ул. Блохинцева, 13/7 ☎ (Москва) (495) 543-43-33 ☎ (Дубна) (496) 212-20-11